

2022/2

Catalogo

Griferias

GeMe 



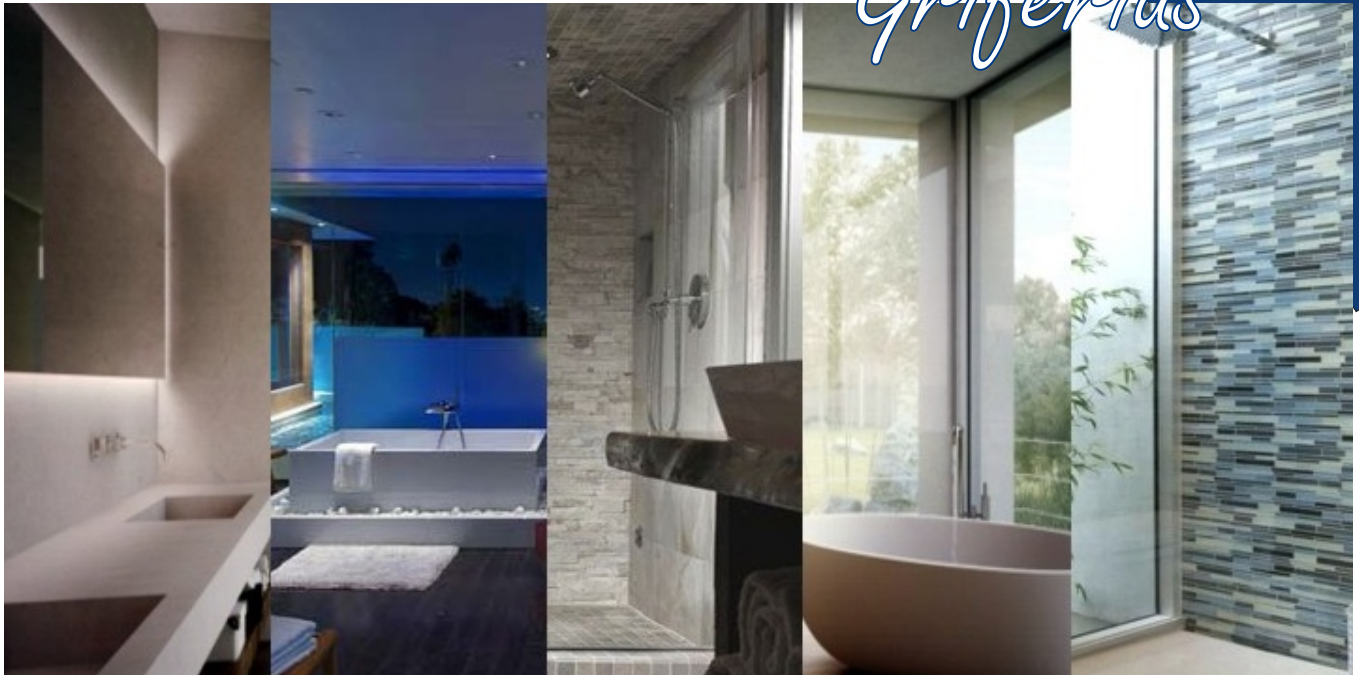
Periodo azul 1901 - 1904 "Guitarra azul"
Pablo Ruiz Picasso

El diseño del catalogo de Griferías GeMe 2022
está realizado en homenaje al pintor
Pablo Ruiz Picasso (Málaga 1881 - Moulins 1973)

Tarifa 01-07-2022

GEMe

Griferías



Realizamos este nuevo catálogo con el afán de mantenernos plenamente actualizados en las nuevas tendencias y aprovechamos el mismo para la incorporación de nuevas soluciones de grifería para su baño.

Hasta la fecha, como objetivo máximo de futuro, nos hemos esforzado en dar un servicio inmejorable y una calidad de producto fuera de toda duda, respaldado con un servicio post-venta de primer nivel. Con ello hemos conseguido posicionarnos cada vez mejor en el mercado y es por ello que queremos perseverar en estas políticas para continuar aumentando la confianza día a día de nuestra estimada clientela.

Sólo cuando se cree en lo que se hace y se persevera en ello dedicándole recursos, esfuerzos y contando con el respaldo de una clientela que deposita en nosotros su confianza, se puede perdurar en el tiempo.

Muchas gracias.

La Dirección



GEME Griferías garantiza los productos recogidos en el presente catálogo frente a posibles defectos de producción por un periodo de 3 años, siempre que se cumplan los requisitos reflejados en la presente garantía

Condiciones de la garantía:

- Indispensable la presentación de la factura de compra del producto
- Para cualquier reclamación en los 15 días posteriores a su compra, se le repondrá el producto siempre que el mismo no suponga una actuación desproporcionada al defecto detectado. En cualquier caso, la mercancía objeto de devolución deberá contar con todos sus accesorios y el envase original.
- Cualquier reclamación posterior a los 15 días y con un límite de dos años, se deberá comunicar a la empresa, la cual, en un plazo prudente, pasará a comprobar y en su caso realizará la reparación o sustitución del bien.
- Para las reclamaciones que excedan el plazo de los dos años y hasta los tres años posteriores a la adquisición del bien se deberá comunicar a la empresa, la cual, en un plazo prudente, pasará a comprobar y en su caso realizará la reparación si correspondiese, **cobrando como gastos de desplazamiento 60,00 €**
- En el supuesto de que, previa autorización por parte del cliente y cuando no correspondiese cobertura de garantía, se procediese a la reparación del producto objeto de la reclamación, se cobraría el valor de las piezas cambiadas y la reparación, a razón de 60,00€/hora de trabajo, facturándose independientemente los antedichos gastos de desplazamiento, las piezas usadas si las hubiere y como mínimo una fracción de 30 minutos.
- en virtud a la normativa vigente Griferías Geme mantendrá repuestos de los productos de desgaste incluidos en el bien durante los siguientes 10 años posteriores al suministro del mismo
- Los componentes de las griferías sometidos a desgaste propios de su uso, como juntas tóricas u otros elementos sujetos a rozamiento, no tendrán garantía más allá de los primeros 15 días y sólo por defecto demostrable de fabricación o por funcionamiento inadecuado de los mismos.

Perdida de la garantía

- La instalación de la grifería está considerada un elemento dentro de la instalación de suministro de agua de un edificio, por lo que deberá ser instalada por personal cualificado, los problemas derivados de la instalación de la misma por particulares o personal no especializado será considerado como **“instalación inadecuada” y conllevará la pérdida de la garantía**
- La limpieza de los acabados cromados u otros, con productos de limpieza, ácidos, cáusticos o abrasivos ya sean líquidos, geles, polvo u otras presentaciones puede generar daños en los acabados no imputables a defecto de fabricación.
- La instalación inadecuada o la instalación para fines distintos de los previstos
- Un uso inapropiado de la grifería ó para usos no previstos
- La manipulación o desmontaje del artículo susceptible de avería por personal no cualificado.
- Según el Real Decreto 314/2006 CÓDIGO TÉCNICO DE LA EDIFICACIÓN, partes I y II, la presión en cualquier punto de servicio de una instalación de agua sanitaria no podrá exceder de 5 bar. La instalación de nuestros productos en instalaciones que no cumplan esta norma se consideraran como **“instalación inadecuada”**.
- El cumplimiento de uno o más de estos puntos determinarán la nulidad de la garantía del producto.
- **Cuando la reclamación no corresponda a defecto de fabricación y lo sea por instalación defectuosa del producto objeto de la reclamación, defecto de la instalación misma de abastecimiento que afecte al correcto funcionamiento de la grifería, desgaste propio de su uso o del mismo inadecuado, se cobraran 60,00 € en concepto de gastos de desplazamiento.**

La presente garantía esta acorde con el Real Decreto vigente 7/2021, de 16 de noviembre por el que se aprueba el texto de la Ley General para la defensa de los Consumidores y Usuarios, de aplicación desde el 1 de enero de 2022.

Indice

Producto	Pagina	Producto	Pagina
Condiciones garantía	2		
Baño / Bath room	5		
Habit	7		
Sppa Cromo	8		
Sppa Negro	9		
Vesna Negro	10	Cocina / Kitchen	49
Vesna Cromo	12	Grifería Negra	50
Naga	14	Grifería Inoxidable	51
Kross	16	Grifería Cromo	52
Nelio	19	Complementos / Accesories	59
Flash Negro	24	Grifería de 1 agua	60
Flash Cromo	28	Grifería colectiva	61
Proa	32	Duchas y complementos	63
Mokka	34	Sifones y Válvulas	66
Jen	36	Grifería medical, llaves escuadra y dispensador de gel	67
Vega	38		
Stella cromo	40	Asientos	68
Stella Bronce	43	Repuestos Griferías	69
Termostáticas	45	Recomendaciones	74
Vintage	48	Condiciones de venta	76

Todas las cotas en los dibujos técnicos del presente catálogo pueden estar sujetos a error en la transcripción. Rogamos confirmen dichas cotas si les fuera necesario.

La dirección

Todos nuestros productos están fabricados bajo las normas:

UNE- EN 200/2008:

Grifería sanitaria. Grifos simples y mezcladores para sistemas de suministro de agua de tipo 1 y tipo 2. Especificaciones técnicas generales.

UNE-EN 816/1997:

Grifería sanitaria. Grifos de cierre automático.

UNE-EN817/2009:

Grifería sanitaria. Mezcladores mecánicos. Especificaciones técnicas generales.

UNE-EN 1112/2008:

Grifería sanitaria. Duchas para grifería sanitaria para sistemas de abastecimiento de agua de tipo 1 y de tipo 2. Especificaciones técnicas generales.

Certificaciones genéricas que incluyen todos nuestros fabricados en su totalidad o en alguno de sus componentes:

Water Regulations Advisory Scheme (WRAS) United Kingdom



Asociación Española de normalización y Certificación (AENOR)



CARSO- Laboratoire Sante Environnement Hygiene de Lyon – France



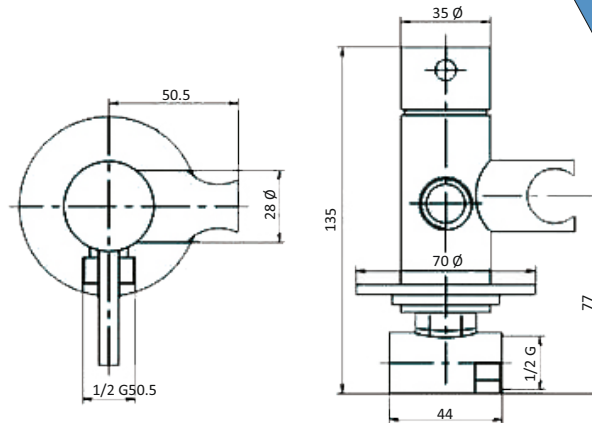


T u B a ň o





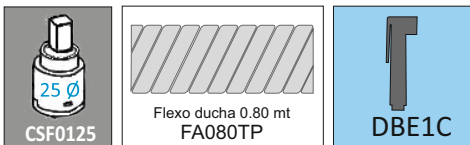
Basic



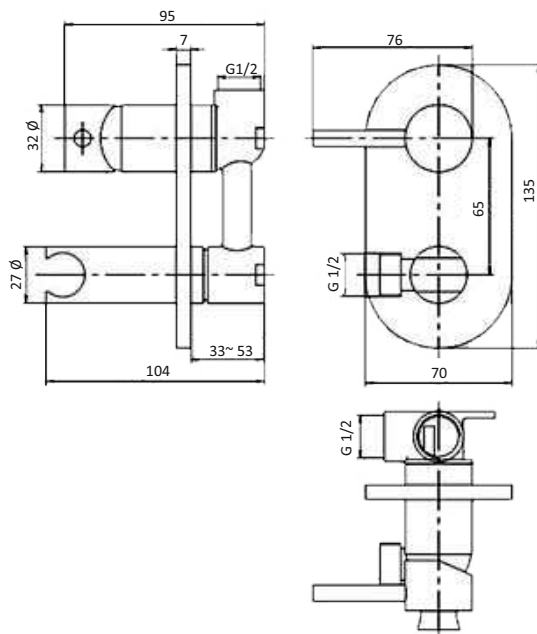
HB1402025C

Monomando empotrado de Bidet
In wall bidet mixer sigle lever

Temperatura máxima recomendada 60°-65°
Presión máxima recomendada 5 bar



Stil

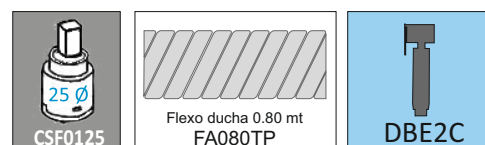


HB1402125C

Monomando empotrado de Bidet

In wall bidet mixer sigle lever

Temperatura máxima recomendada 60°-65°
Presión máxima recomendada 5 bar



Sppa

Cromo



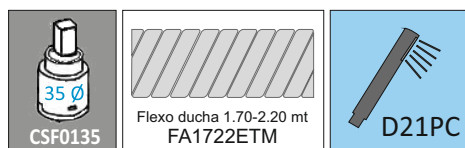
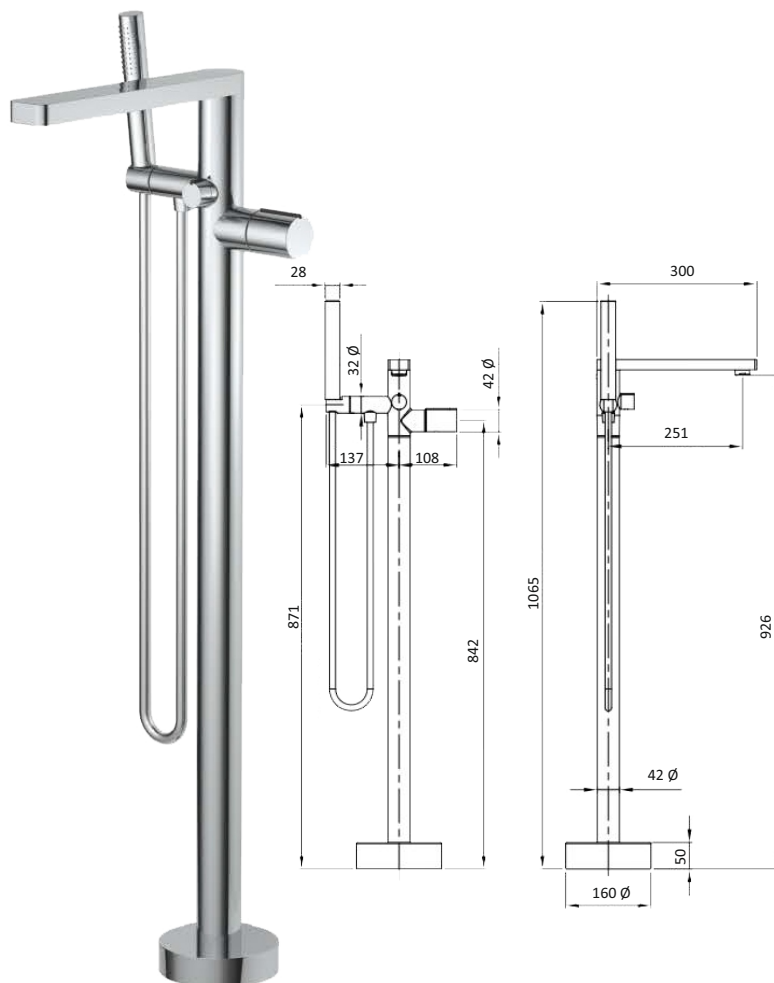
SP1303535C

Monomando de pie para bañera
Floor-mount bath filler trim
with handshower

Temperatura máxima recomendada 60°-65°

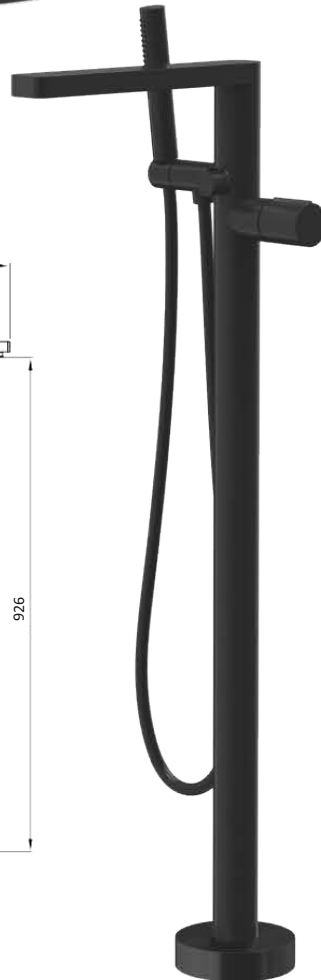
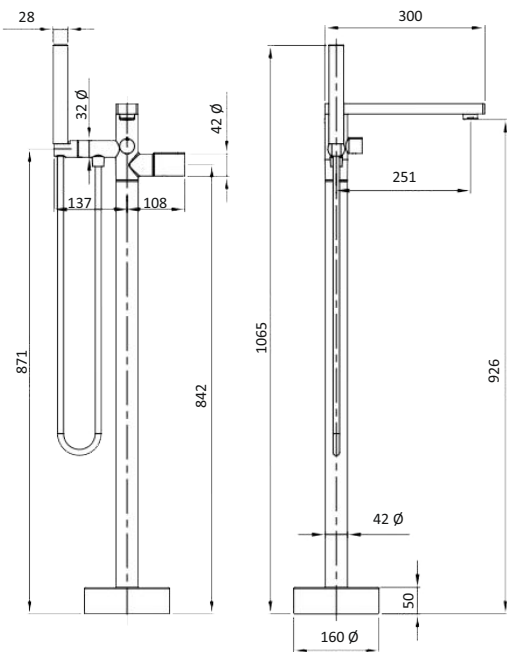
Presión máxima recomendada 5 bar

Nota: el inversor baño vs ducha funciona mediante presión de agua que no debe ser inferior a 1,5 bar para un correcto funcionamiento



Sppa

negro



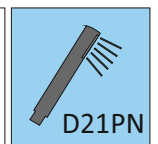
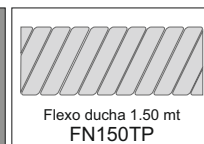
SP1303535N

Monomando de pie para bañera
Floor-mount bath filler trim
with handshower

Temperatura máxima recomendada 60°-65°

Presión máxima recomendada 5 bar

Nota: el inversor baño vs ducha funciona mediante presión de agua que no debe ser inferior a 1,5 bar para un correcto funcionamiento



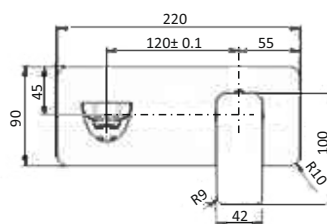
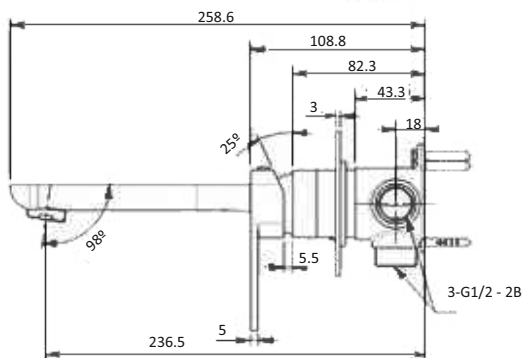
INTERESANTE LEER: La grifería de color negro, de Griferías GeMe, está realizada con el sistema electrostático de pintura en polvo que mejora la calidad en el acabado, quedando el mismo más uniforme y sin marcas. Reduce el impacto en el medio ambiente al no contener solventes que en algunos casos llega a afectar incluso a la capa de ozono. Este sistema, a su vez, mejora notablemente la resistencia al impacto, a la corrosión, al agrietamiento y a la abrasión sobre los sistemas de lacado al horno con pintura líquida.

Las griferías GeMe cumplen la especificaciones que son de aplicación de las normas UNE 200:2008/UNE 246:2004 UNE 817:2009/UNE 1112:2008/UNE 19703:2016/UNE 1113:2015/UNE 16145:2014/UNE 16146:2013 + A1:2015. Así mismo existen certificaciones para algunos de sus componentes



Vesna

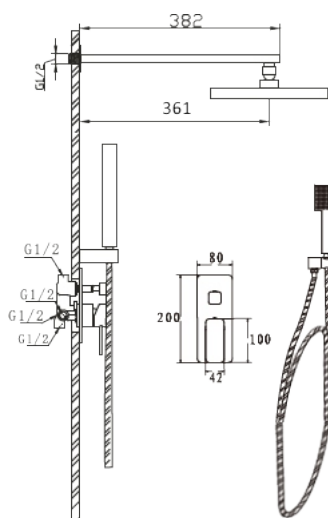
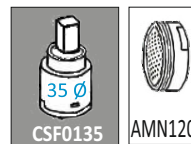
Negra



VS1101235N

Monomando lavabo empotrar negro
In wall wash basin mixer single lever

Temperatura máxima recomendada 60°-65°
Presión máxima recomendada 5 bar

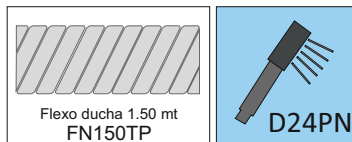
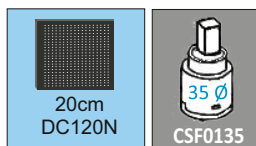


VS1104235N

Monomando baño empotrar negro
In wall wash basin mixer single lever

Temperatura máxima recomendada 60°-65°
Presión máxima recomendada 5 bar

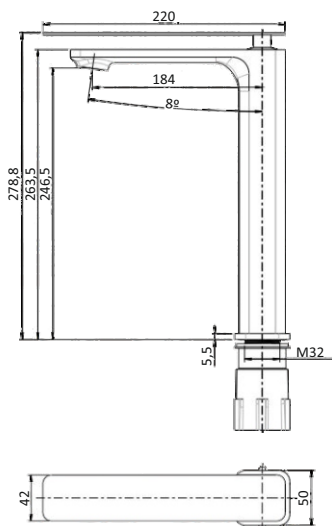
Nota: el inversor baño vs. ducha funciona mediante presión de agua que no debe ser inferior a 1,5 bar para un correcto funcionamiento



INTERESANTE LEER: La grifería de color negro, de Griferías GeMe, está realizada con el sistema electrostático de pintura en polvo que mejora la calidad en el acabado, quedando el mismo más uniforme y sin marcas. Reduce el impacto en el medio ambiente al no contener solventes que en algunos casos llega a afectar incluso a la capa de ozono. Este sistema, a su vez, mejora notablemente la resistencia al impacto, a la corrosión, al agrietamiento y a la abrasión sobre los sistemas de lacado al horno con pintura líquida.

Vesna

Negra



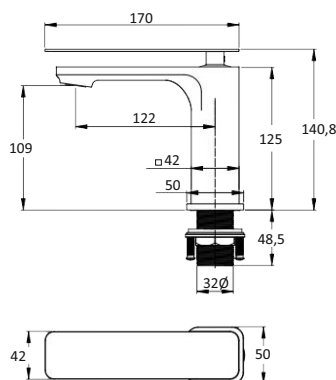
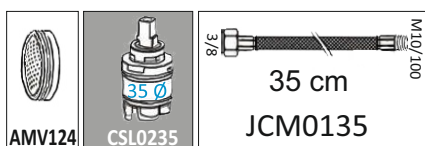
VS1101135N

Monomando lavabo alto negro

High wash basin mixer black

Temperatura máxima recomendada 60°-65°

Presión máxima recomendada 5 bar



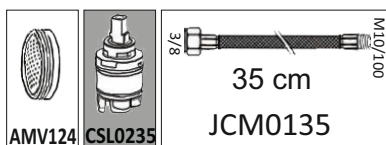
VS1101035N

Monomando lavabo negro

Wash basin single lever mixer black

Temperatura máxima recomendada 60°-65°

Presión máxima recomendada 5 bar



INTERESANTE LEER: La grifería de color negro, de Griferías GeMe, está realizada con el sistema electrostático de pintura en polvo que mejora la calidad en el acabado, quedando el mismo más uniforme y sin marcas. Reduce el impacto en el medio ambiente al no contener solventes que en algunos casos llega a afectar incluso a la capa de ozono. Este sistema, a su vez, mejora notablemente la resistencia al impacto, a la corrosión, al agrietamiento y a la abrasión sobre los sistemas de lacado al horno con pintura líquida.

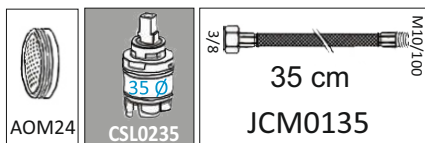
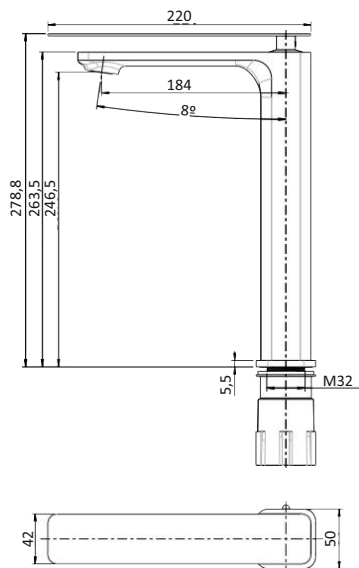
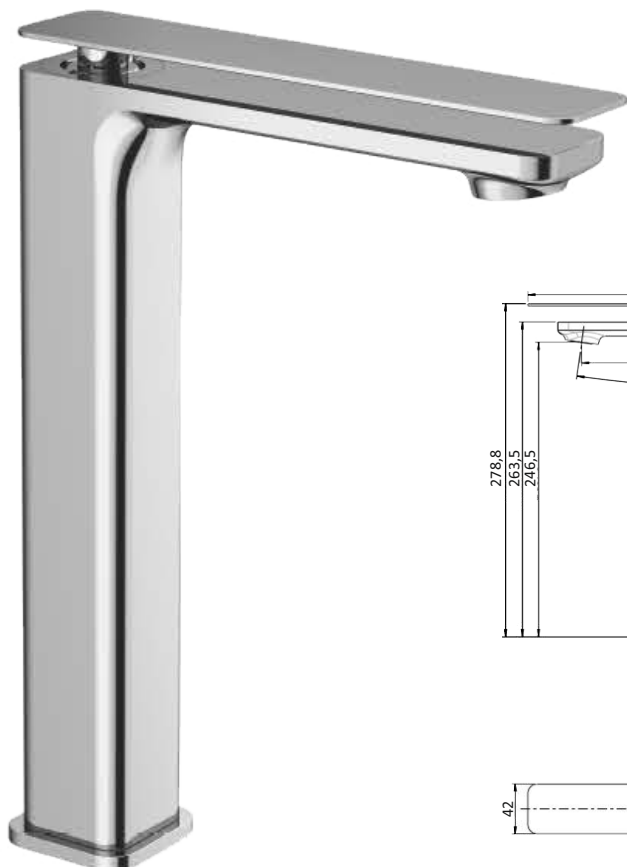
Las griferías GeMe cumplen la especificaciones que son de aplicación de las normas UNE 200:2008/UNE 246:2004 UNE 817:2009/UNE 1112:2008/UNE 19703:2016/UNE 1113:2015/UNE 16145:2014/UNE 16146:2013 + A1:2015. Así mismo existen certificaciones para algunos de sus componentes



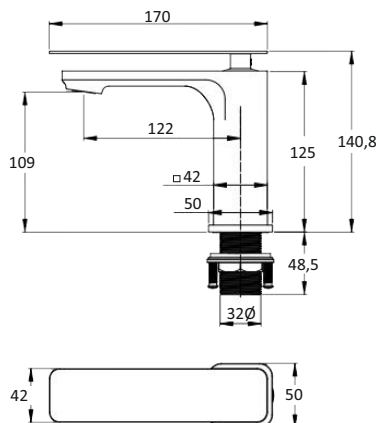


Vesna

Cromo

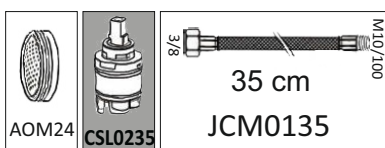


VS1101135C
Monomando lavabo alto cromo
High wash basin mixer chrome
 Temperatura máxima recomendada 60°-65°
 Presión máxima recomendada 5 bar



VS1101035C
Wash basin single lever mixer chrome

Temperatura máxima recomendada 60°-65°
 Presión máxima recomendada 5 bar



Las griferías GeMe cumplen la especificaciones que son de aplicación de las normas UNE 200:2008/UNE 246:2004 UNE 817:2009/UNE 1112:2008/UNE 19703:2016/UNE 1113:2015/UNE 16145:2014/UNE 16146:2013 + A1:2015. Así mismo existen certificaciones para algunos de sus componentes



Naga



NG1003035C

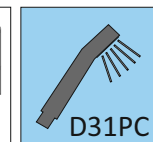
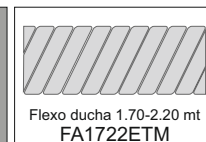
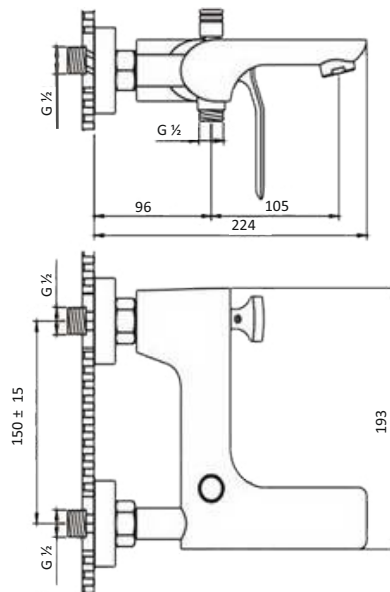
Monomando Baño - Ducha cromo

Bath and shower mixer sigle lever

Temperatura máxima recomendada 60º-65º

Presión máxima recomendada 5 bar

Nota: el inversor baño vs. ducha funciona mediante presión de agua que no debe ser inferior a 1,5 bar para un correcto funcionamiento



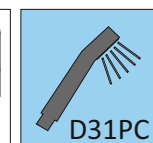
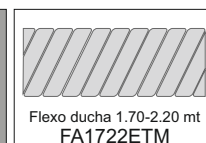
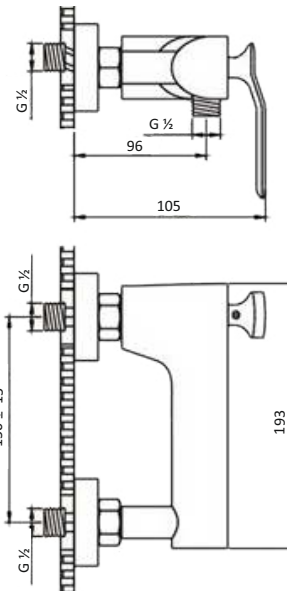
NG1004035C

Monomando de Ducha cromo

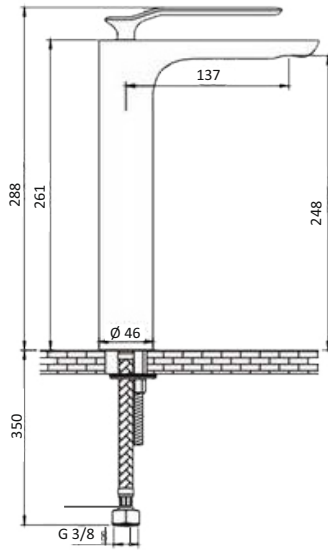
Shower mixer single lever

Temperatura máxima recomendada 60º-65º

Presión máxima recomendada 5 bar



Naga



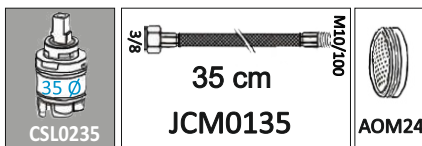
NG100135C

Monomando lavabo alto

High wash basin mixer

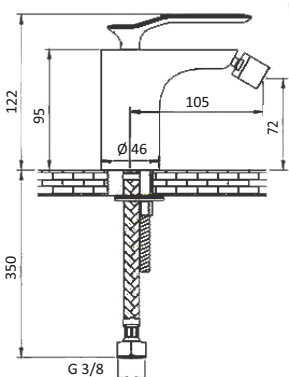
Temperatura máxima recomendada 60°-65°

Presión máxima recomendada 5 bar



35 cm
JCM0135

AOM24



NG1002035C

Monomando Bidet cromo

Bidet mixer single lever

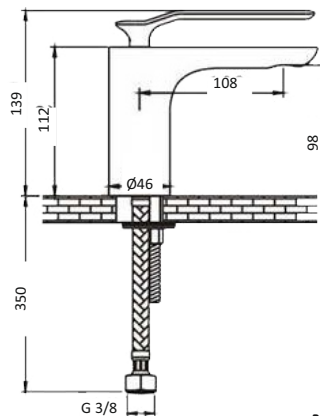
Temperatura máxima recomendada 60°-65°

Presión máxima recomendada 5 bar



35 cm
JCM0135

Rotula
M18



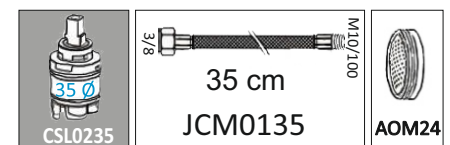
NG1001035C

Monomando Lavabo cromo

Wash basin mixer single lever

Temperatura máxima recomendada 60°-65°

Presión máxima recomendada 5 bar



35 cm
JCM0135

AOM24

Kross

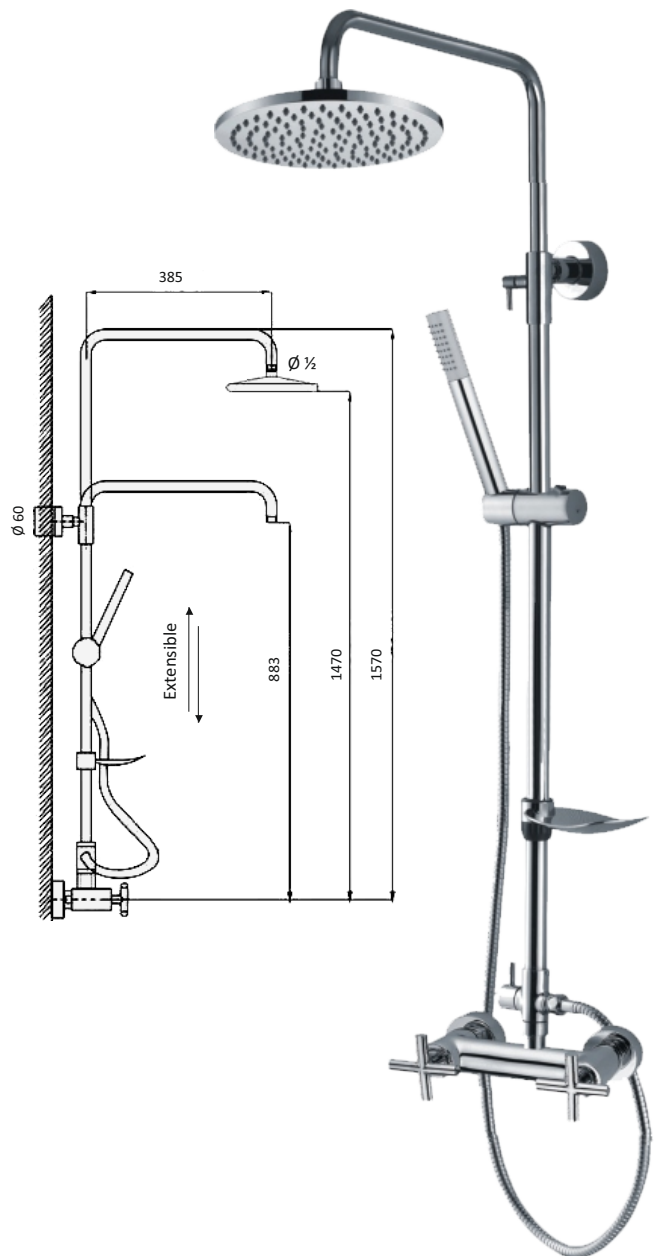
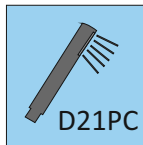
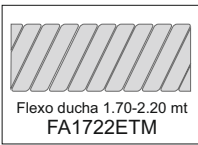
KR12050MC

Columna de ducha

Shower column with faucet

Temperatura máxima recomendada 60°-65°

Presión máxima recomendada 5 bar



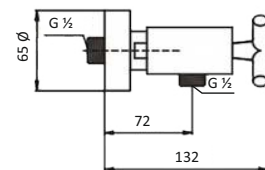
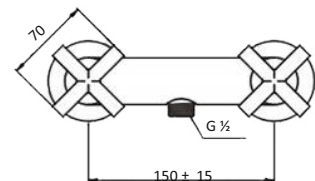
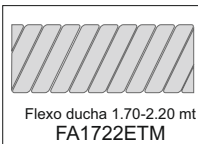
KR12040MC

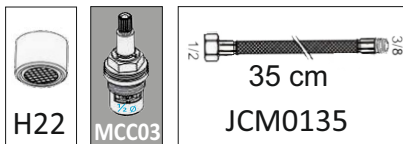
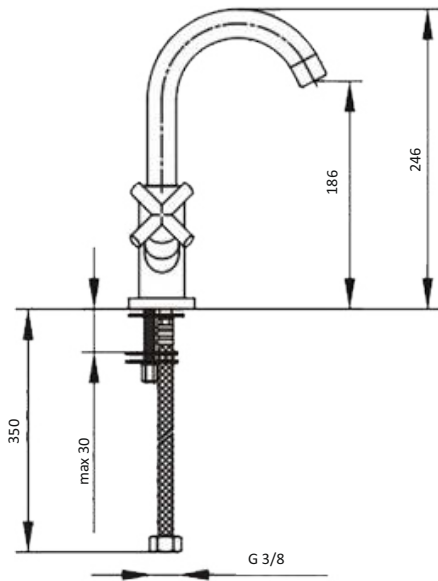
Monomando de ducha cromo

Shower mixer

Temperatura máxima recomendada 60°-65°

Presión máxima recomendada 5 bar





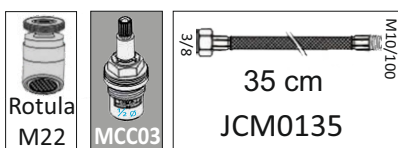
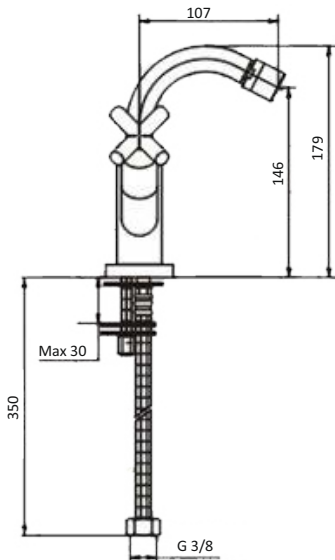
KR12010MC

Monobloc Lavabo cromo

Basin mixer

Temperatura máxima recomendada 60°-65°

Presión máxima recomendada 5 bar



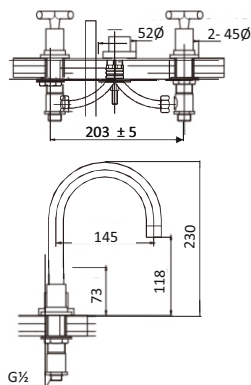
KR12020MC

Monobloc Bidet cromo

Bidet mixer

Temperatura máxima recomendada 60°-65°

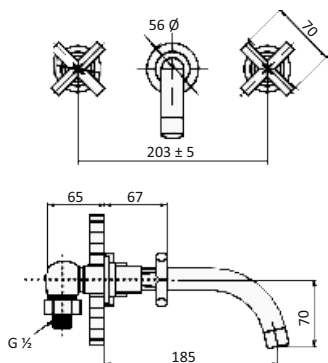
Presión máxima recomendada 5 bar



KR12013MC

Batería americana de lavabo cromo
Crosswater 3 Hole Basin Mixer Tap

Temperatura máxima recomendada 60°-65°
Presión máxima recomendada 5 bar



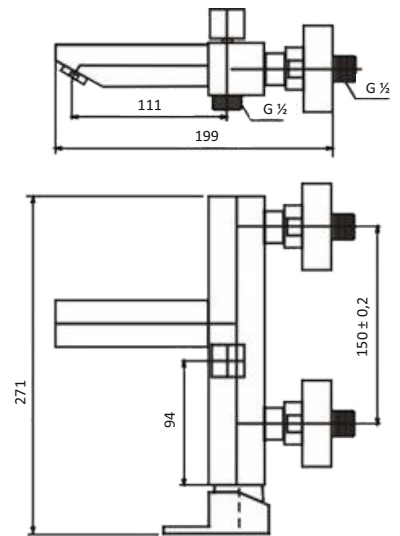
KR12012MC

Lavabo de empotrar cromo
In wall basin crosswater 3 hole

Cartucho cerámico
Temperatura max. 90°
Temperatura uso recomendada 10°- 60°
Presión máxima de trabajo 5 bar







NE0903035C

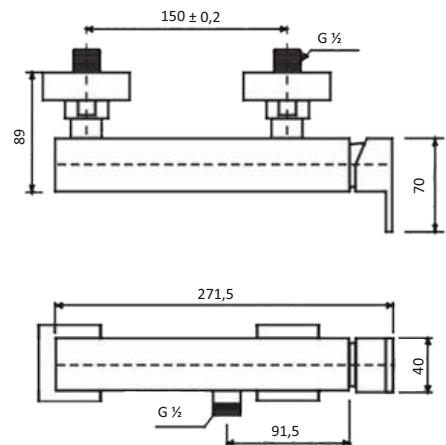
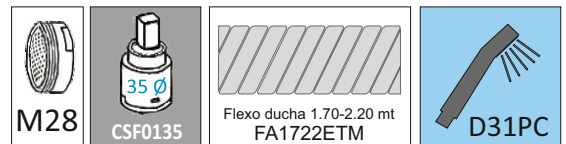
Monomando Baño - Ducha cromo

Bath and shower mixer single lever

Temperatura máxima recomendada 60°-65°

Presión máxima recomendada 5 bar

Nota: el inversor baño vs ducha funciona mediante presión de agua que no debe ser inferior a 1,5 bar para un correcto funcionamiento



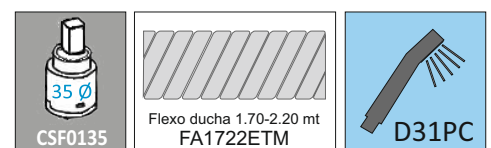
NE0904035C

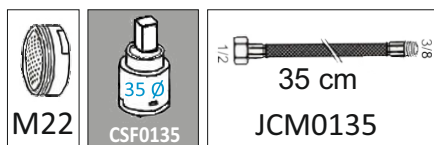
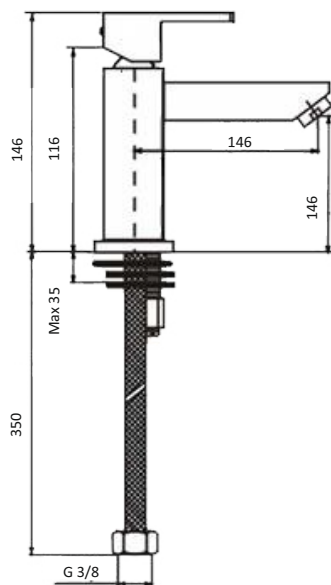
Monomando de Ducha cromo

Shower mixer single lever

Temperatura máxima recomendada 60°-65°

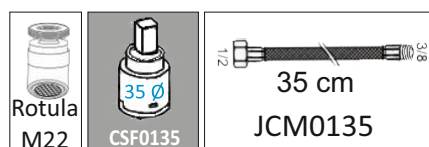
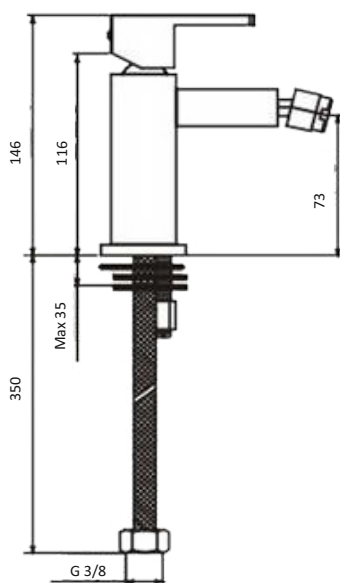
Presión máxima recomendada 5 bar





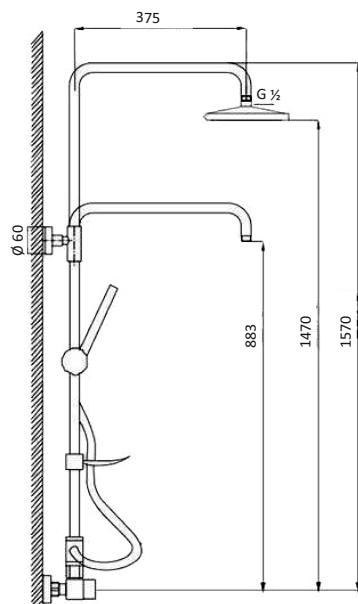
NE0901025C

Monomando Lavabo cromo
Wash basin mixer single lever
Temperatura máxima recomendada 60°-65°
Presión máxima recomendada 5 bar



NE0902025C

Monomando Bidet cromo
Bidet mixer single lever
Temperatura máxima recomendada 60°-65°
Presión máxima recomendada 5 bar



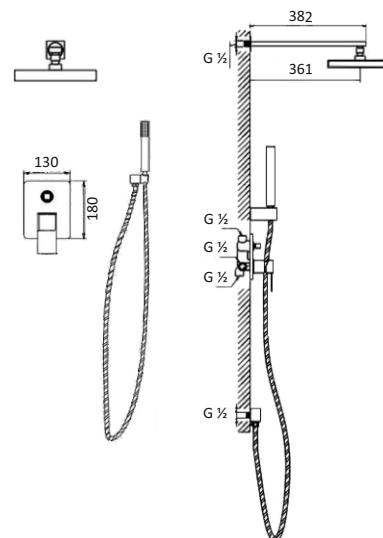
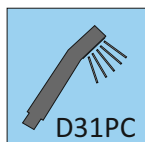
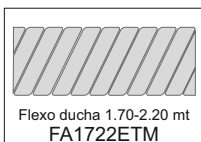
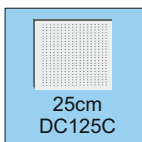
NE0905035C

Columna de Ducha con grifería

Shower column with faucet

Temperatura máxima recomendada 60º-65º

Presión máxima recomendada 5 bar



NE0904235C

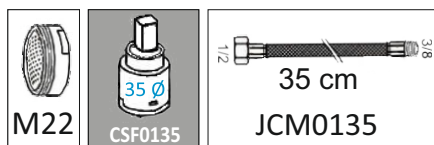
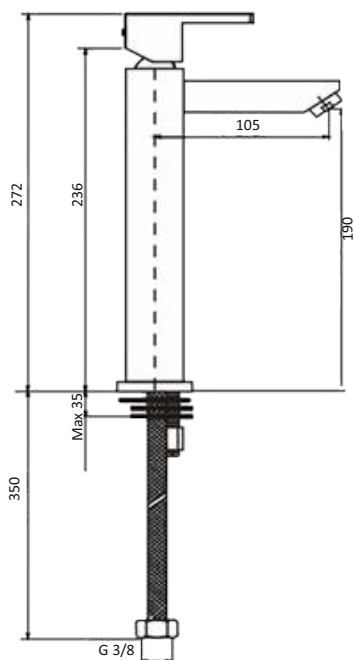
Monomando de Ducha empotrado

Kit built-in Shower mixer **283,20 €**

Temperatura máxima recomendada 60º-65º

Presión máxima recomendada 5 bar

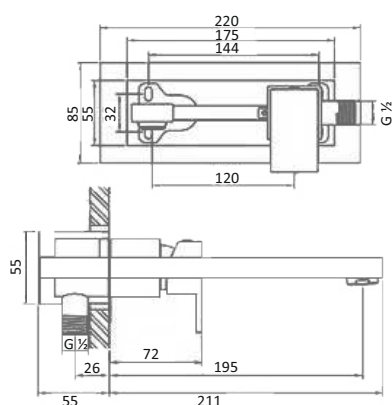
Nota: el inversor baño vs ducha funciona mediante presión de agua que no debe ser inferior a 1,5 bar para un correcto funcionamiento



NE0901125C

Monomando Lavabo alto cromo
High wash basin mixer single lever

Temperatura máxima recomendada 60°-65°
Presión máxima recomendada 5 bar

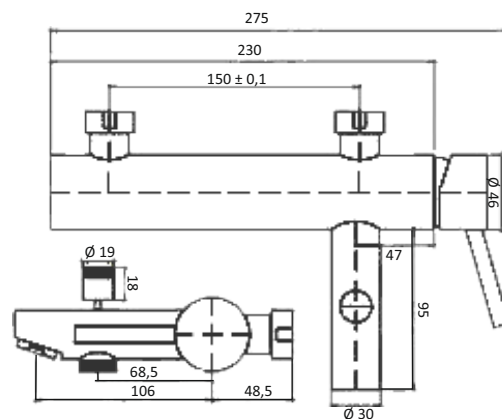


NE0901335C

Monomando Lavabo empotrar cromo
In wall wash basin mixer single lever

Temperatura máxima recomendada 60°-65°
Presión máxima recomendada 5 bar

Flash negro



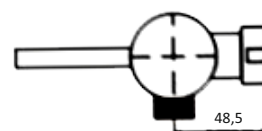
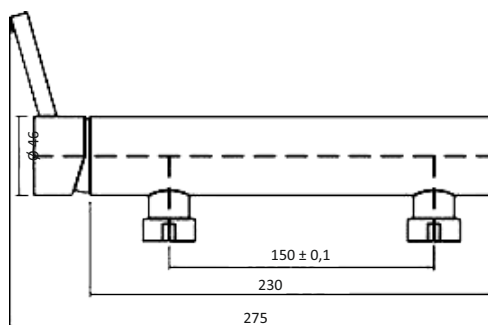
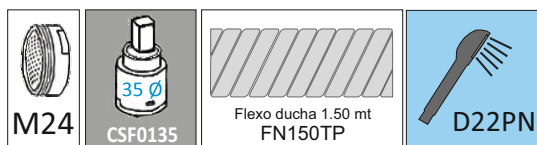
FL0803035N

Monomando Baño - Ducha negro
Bath and shower mixer single lever black

Temperatura máxima recomendada 60°-65°

Presión máxima recomendada 5 bar

Nota: el inversor baño vs ducha funciona mediante presión de agua que no debe ser inferior a 1,5 bar para un correcto funcionamiento

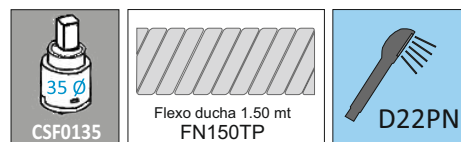


FL0804035N

Monomando de Ducha negro
Shower mixer single lever black

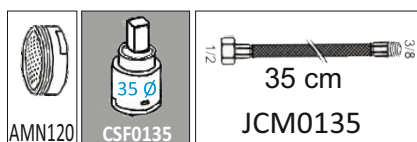
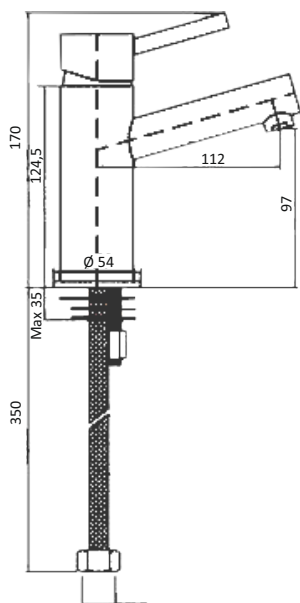
Temperatura máxima recomendada 60°-65°

Presión máxima recomendada 5 bar



INTERESANTE LEER: La grifería de color negro, de Griferías GeMe, está realizada con el sistema electrostático de pintura en polvo que mejora la calidad en el acabado, quedando el mismo más uniforme y sin marcas. Reduce el impacto en el medio ambiente al no contener solventes que en algunos casos llega a afectar incluso a la capa de ozono. Este sistema, a su vez, mejora notablemente la resistencia al impacto, a la corrosión, al agrietamiento y a la abrasión sobre los sistemas de lacado al horno con pintura líquida.

Flash negro

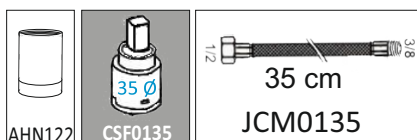
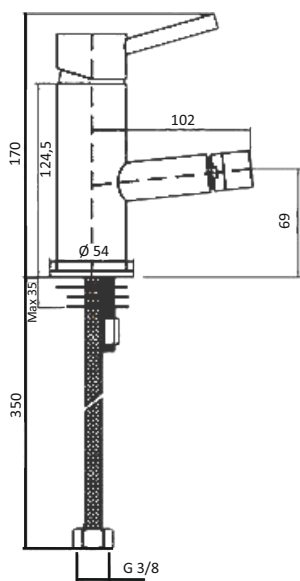


FL0801035N

Monomando Lavabo negro
Wash basin mixer single lever black

Temperatura máxima recomendada 60°-65°

Presión máxima recomendada 5 bar



FL0802035N

Monomando Bidet negro
Bidet mixer single lever black

Temperatura máxima recomendada 60°-65°

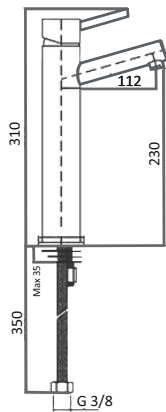
Presión máxima recomendada 5 bar

INTERESANTE LEER: La grifería de color negro, de Griferías GeMe, está realizada con el sistema electrostático de pintura en polvo que mejora la calidad en el acabado, quedando el mismo más uniforme y sin marcas. Reduce el impacto en el medio ambiente al no contener solventes que en algunos casos llega a afectar incluso a la capa de ozono. Este sistema, a su vez, mejora notablemente la resistencia al impacto, a la corrosión, al agrietamiento y a la abrasión sobre los sistemas de lacado al horno con pintura líquida.

Las griferías GeMe cumplen la especificaciones que son de aplicación de las normas UNE 200:2008/UNE 246:2004 UNE 817:2009/UNE 1112:2008/UNE 19703:2016/UNE 1113:2015/UNE 16145:2014/UNE 16146:2013 + A1:2015. Así mismo existen certificaciones para algunos de sus componentes



Flash negro



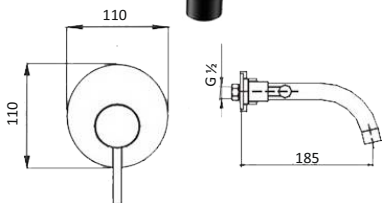
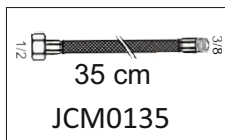
FL0801135N

Monomando Lavabo alto negro

Wash basin high mixer single lever black

Temperatura máxima recomendada 60°-65°

Presión máxima recomendada 5 bar



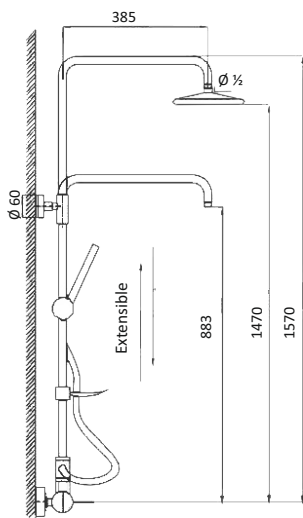
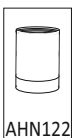
FL0801240N

Monomando Lavabo empotrar negro

ixer single lever

Temperatura máxima recomendada 60°-65°

Presión máxima recomendada 5 bar



FL0805035N

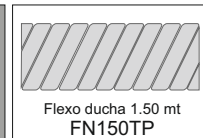
Columna de Ducha con grifería negra

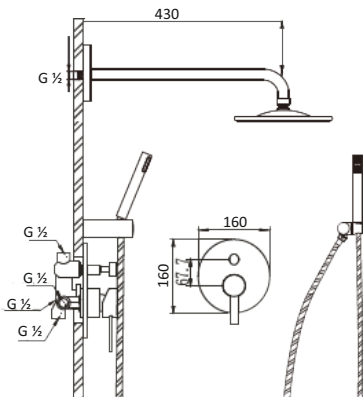
shower column with faucet black

Temperatura máxima recomendada 60°-65°

Presión máxima recomendada 5 bar

Nota: el inversor baño vs ducha funciona mediante presión de agua que no debe ser inferior a 3 bar para un correcto funcionamiento





FL0804240N

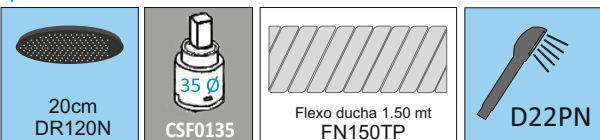
Monomando Ducha
empotrado

Kit built-in shower mixer

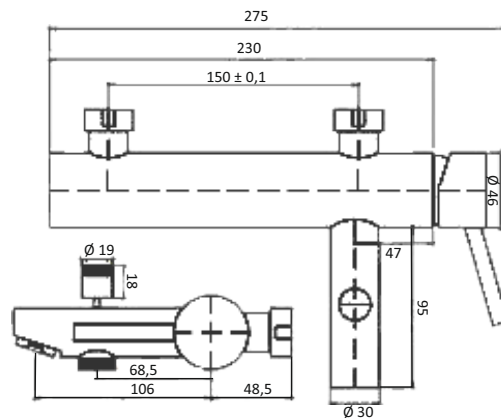
Temperatura máxima recomendada 60°-65°

Presión máxima recomendada 5 bar

Nota: el inversor baño vs ducha funciona mediante presión de agua que no debe ser inferior a 1,5 bar para un correcto funcionamiento



Flash



FL0803035C

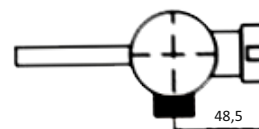
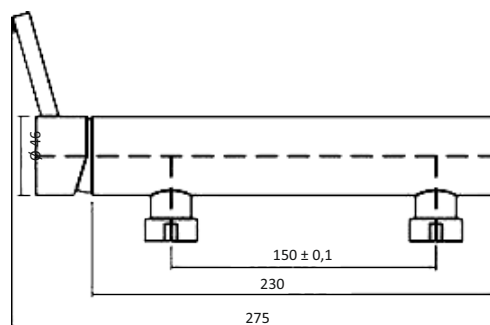
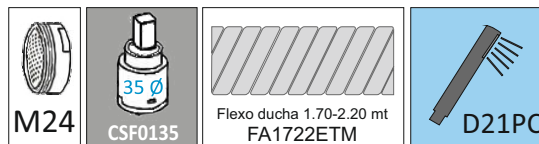
Monomando Baño - Ducha cromo

Bath and shower mixer single lever

Temperatura máxima recomendada 60º-65º

Presión máxima recomendada 5 bar

Nota: el inversor baño vs ducha funciona mediante presión de agua que no debe ser inferior a 1,5 bar para un correcto funcionamiento



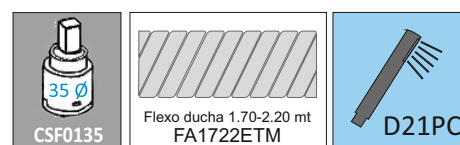
FL0804035C

Monomando de Ducha cromo

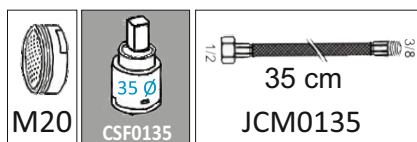
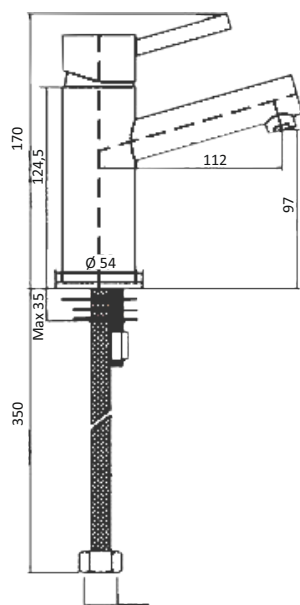
Shower mixer single lever

Temperatura máxima recomendada 60º-65º

Presión máxima recomendada 5 bar



Flash



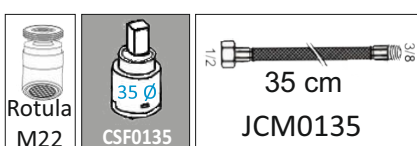
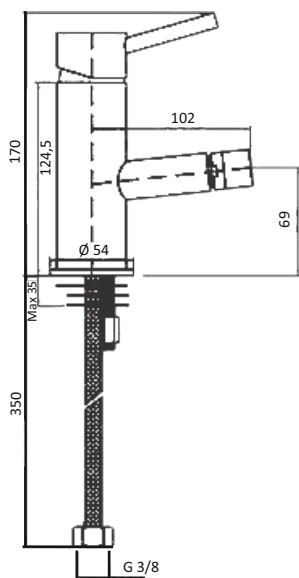
FL0801035C

Monomando Lavabo cromo

Wash basin mixer single lever

Temperatura máxima recomendada 60°-65°

Presión máxima recomendada 5 bar



FL0802035C

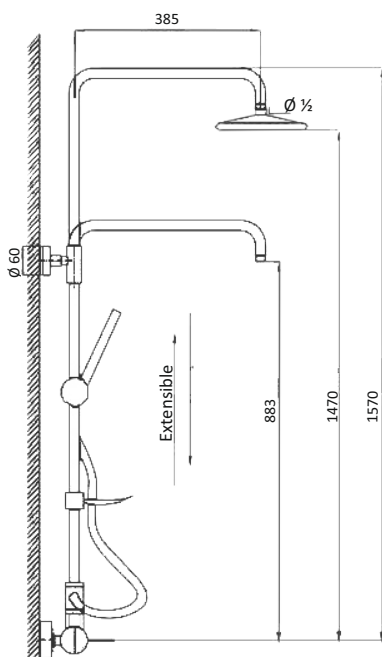
Monomando Bidet cromo

Bidet mixer single lever

Temperatura máxima recomendada 60°-65°

Presión máxima recomendada 5 bar

Flash



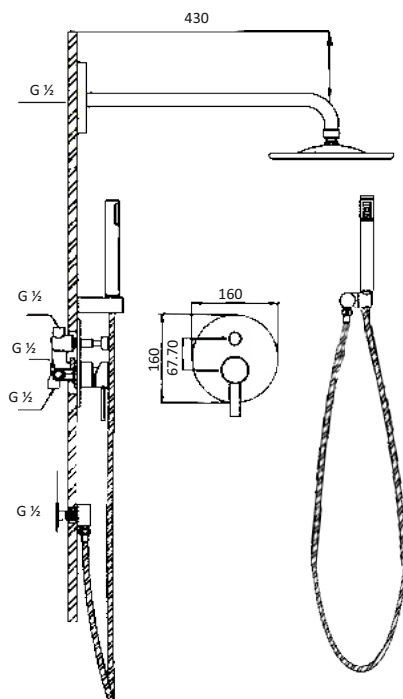
FL0805035C

Columna de Ducha con grifería
Shower column with faucet

Temperatura máxima recomendada 60°-65°

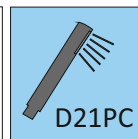
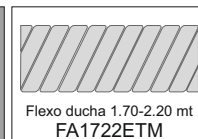
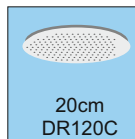
Presión máxima recomendada 5 bar

Nota: el inversor baño vs ducha funciona mediante presión de agua que no debe ser inferior a 1,5 bar para un correcto funcionamiento

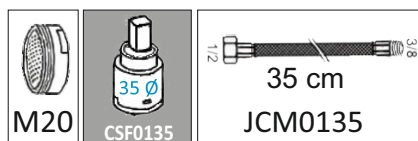
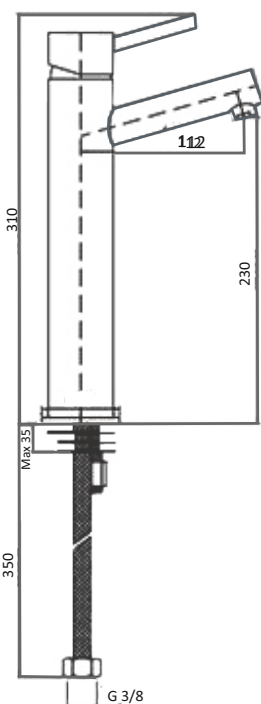


FL0804240C

Monomando Ducha empotrado soporte con toma
Kit built-in shower mixer



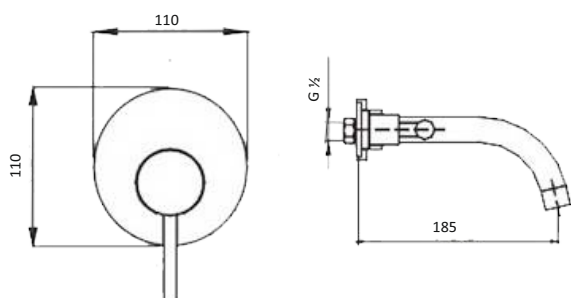
Flash



FL0801135C

Monomando Lavabo alto cromo
Wash basin high mixer single lever

Temperatura máxima recomendada 60°-65°
Presión máxima recomendada 5 bar

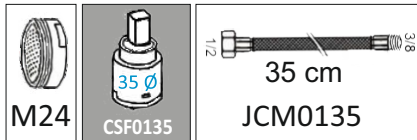
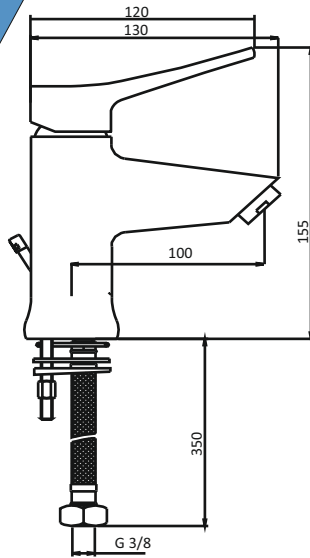


FL0801240C

Monomando Lavabo empotrar cromo
In wall wash basin mixer single lever

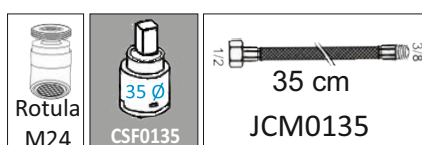
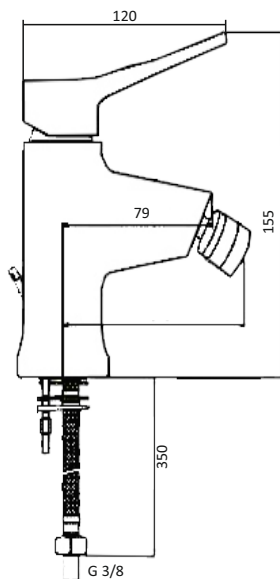
Temperatura máxima recomendada 60°-65°
Presión máxima recomendada 5 bar

Proa



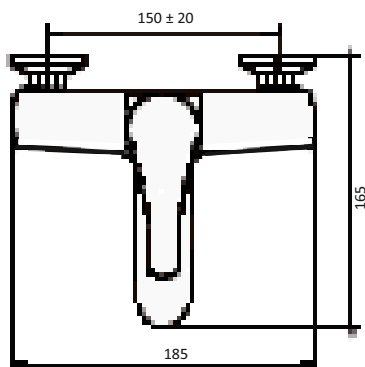
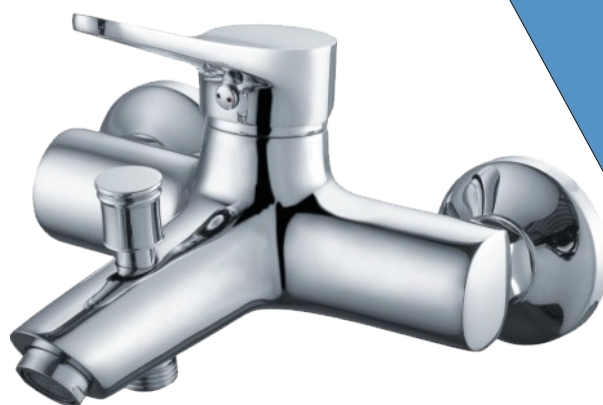
PR0501035C

Monomando Lavabo cromo
Wash basin mixer single lever
Temperatura máxima recomendada 60º-65º
Presión máxima recomendada 5 bar



PR0502035C

Monomando Bidet cromo
Bidet mixer single lever
Temperatura máxima recomendada 60º-65º
Presión máxima recomendada 5 bar



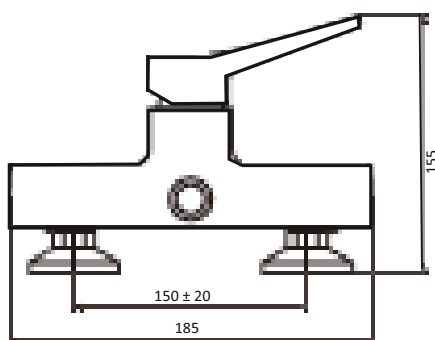
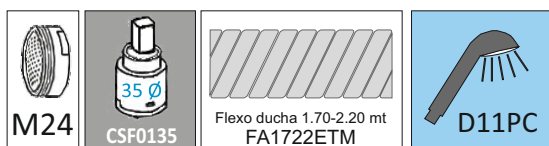
PR0503035C

Monomando baño - ducha cromo
Bath and shower mixer single lever

Temperatura máxima recomendada 60º-65º

Presión máxima recomendada 5 bar

Nota: el inversor baño vs ducha funciona mediante presión de agua que no debe ser inferior a 1,5 bar para un correcto funcionamiento



PR0504035C

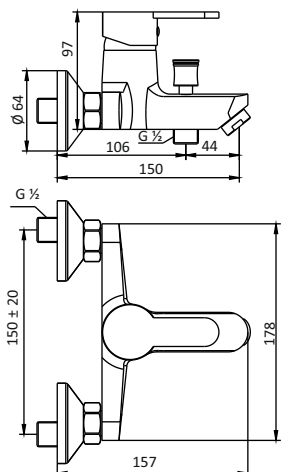
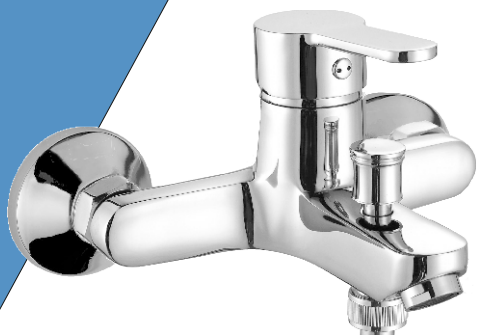
Monomando ducha cromo
Shower mixer single lever

Temperatura máxima recomendada 60º-65º

Presión máxima recomendada 5 bar



Mokka



MK0403035C

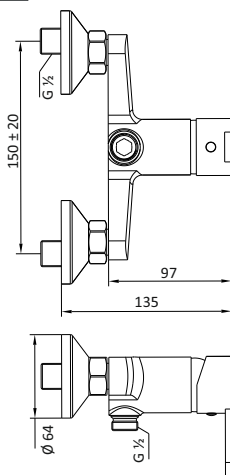
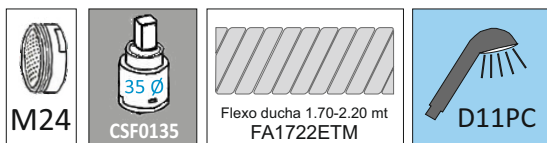
Monomando Baño - Ducha cromo

Bath and shower mixer single lever

Temperatura máxima recomendada 60º-65º

Presión máxima recomendada 5 bar

Nota: el inversor baño vs ducha funciona mediante presión de agua que no debe ser inferior a 1,5 bar para un correcto funcionamiento



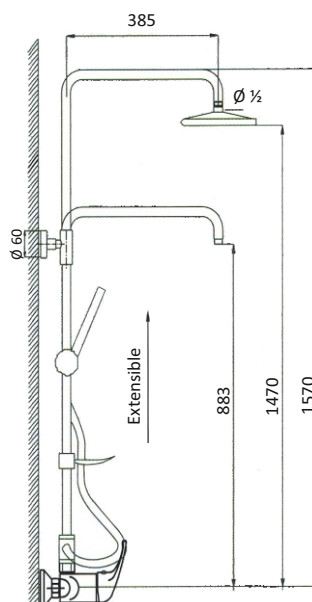
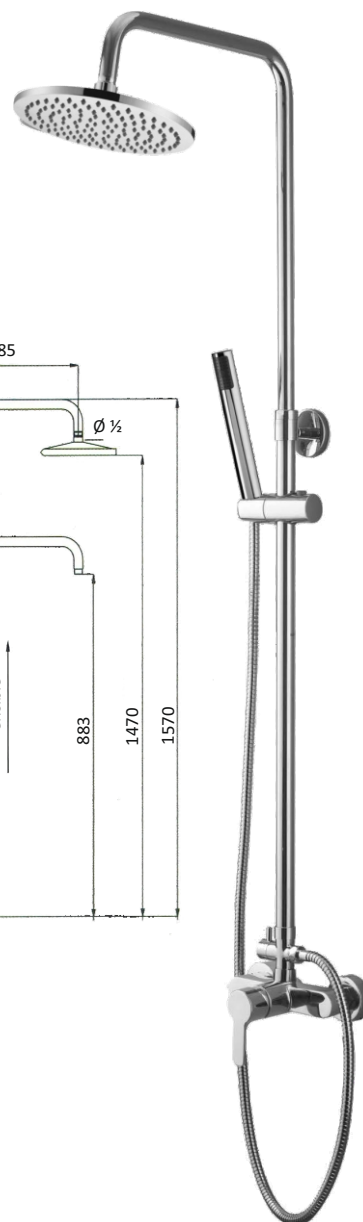
MK0404035C

Monomando de Ducha cromo

Shower mixer single lever

Temperatura máxima recomendada 60º-65º

Presión máxima recomendada 5 bar



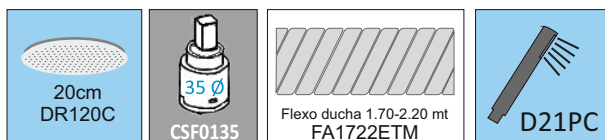
MK0405035C

Columna Ducha, duchón de 20 Ø

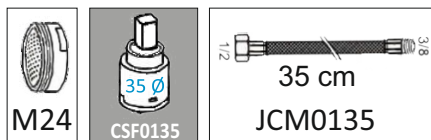
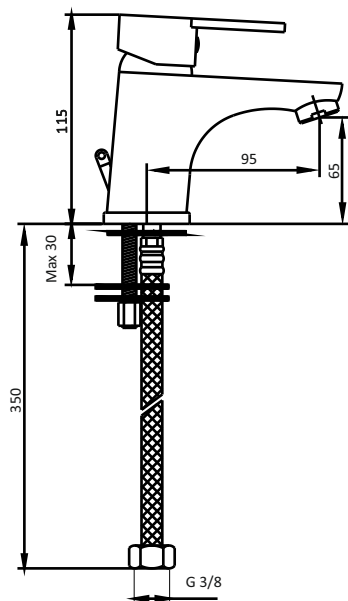
Shower Column with faucet

Temperatura máxima recomendada 60º-65º

Presión máxima recomendada 5 bar



Mokka



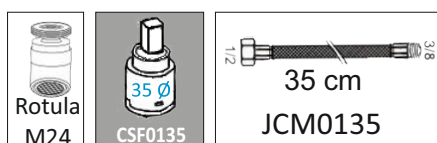
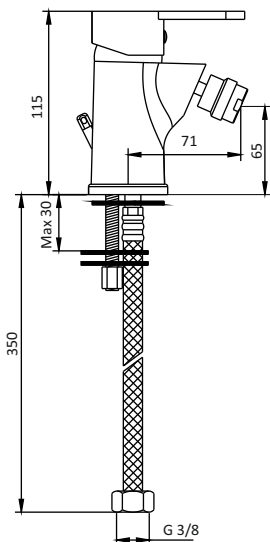
MK0401035C

Monomando Lavabo cromo

Wash basin mixer single lever

Temperatura máxima recomendada 60°-65°

Presión máxima recomendada 5 bar



MK0402035C

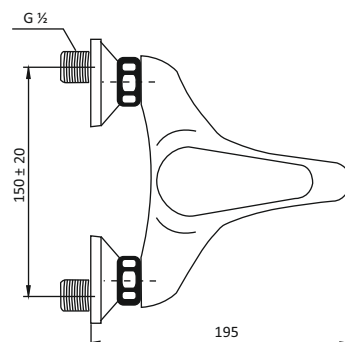
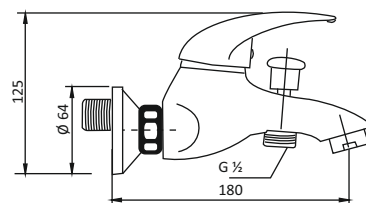
Monomando Bidet cromo

Bidet mixer single lever

Temperatura máxima recomendada 60°-65°

Presión máxima recomendada 5 bar

Jen



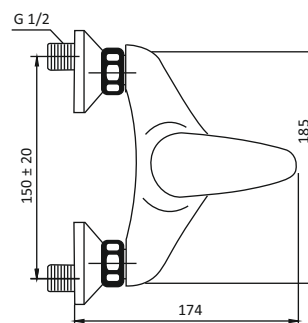
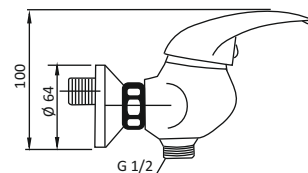
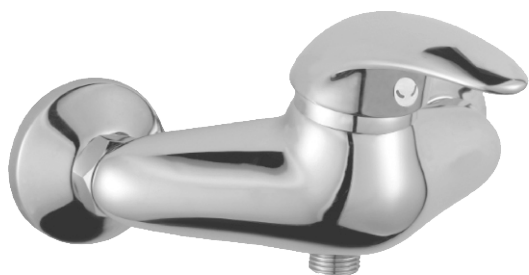
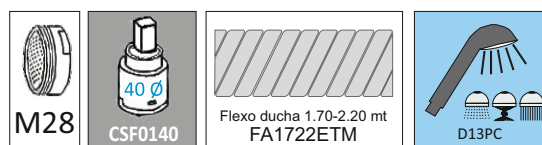
JE0703040C

Monomando Baño - ducha cromo
Bathtub faucet

Temperatura máxima recomendada 60°-65°

Presión máxima recomendada 5 bar

Nota: el inversor baño vs ducha funciona mediante presión de agua que no debe ser inferior a 1,5 bar para un correcto funcionamiento

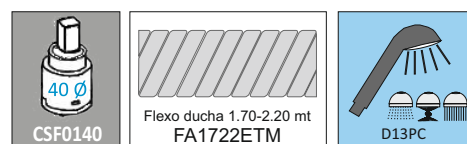


JE0704040C

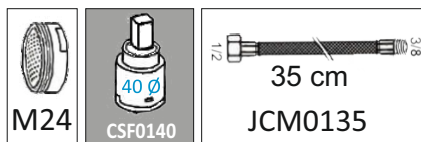
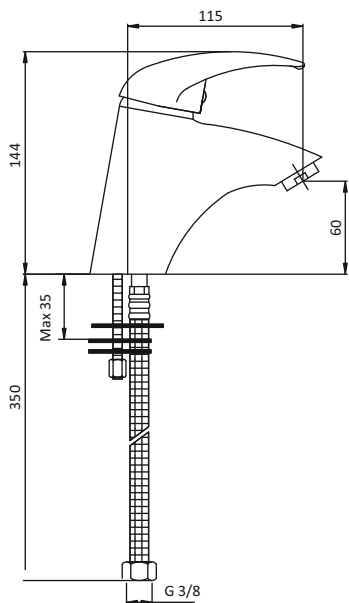
Monomando Ducha cromo
Shower mixer

Temperatura máxima recomendada 60°-65°

Presión máxima recomendada 5 bar



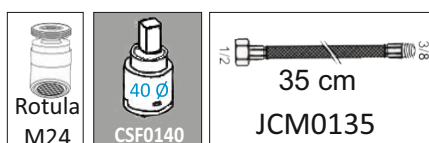
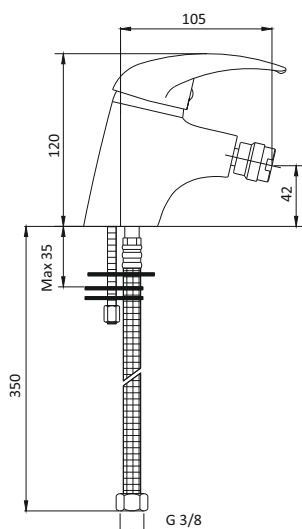
Jen



JE0701040C

Monomando Lavabo cromo
Wash basin mixer single lever

Temperatura máxima recomendada 60°-65°
Presión máxima recomendada 5 bar

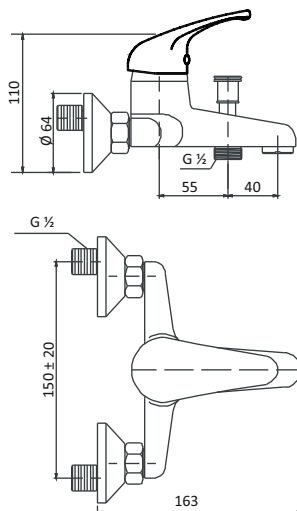


JE0702040C

Monomando Bidet cromo
Bidet mixer single lever

Temperatura máxima recomendada 60°-65°
Presión máxima recomendada 5 bar

Vega



VE0103040C

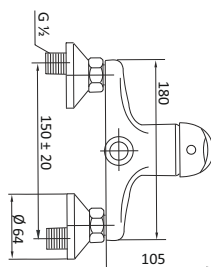
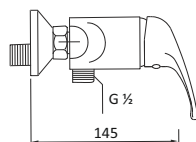
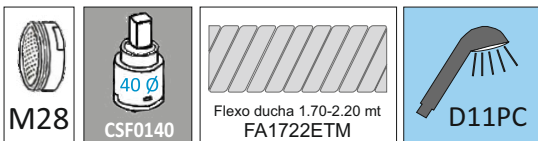
Monomando Baño - ducha cromo

Bathtub faucet

Temperatura máxima recomendada 60°-65°

Presión máxima recomendada 5 bar

Nota: el inversor baño vs ducha funciona mediante presión de agua que no debe ser inferior a 1,5 bar para un correcto funcionamiento



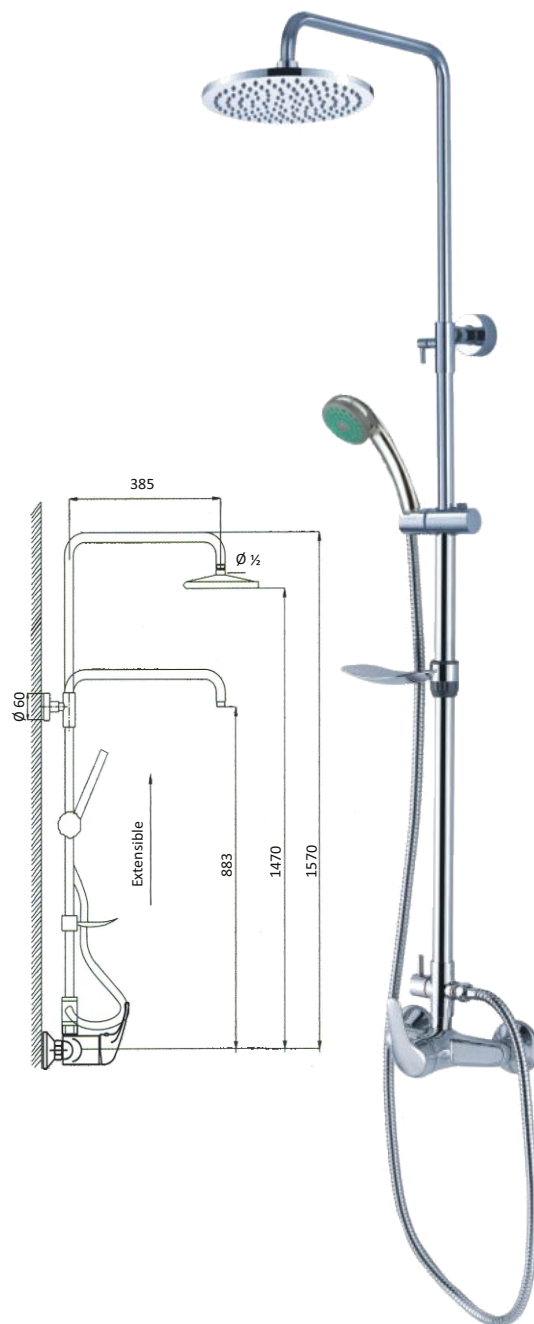
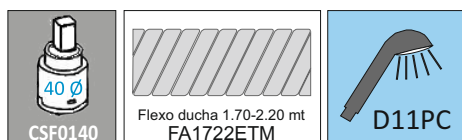
VE0104040C

Monomando Ducha cromo

Shower mixer

Temperatura máxima recomendada 60°-65°

Presión máxima recomendada 5 bar



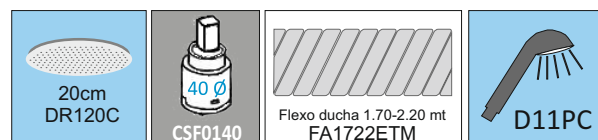
VE0105040C

Columna de Ducha con grifería

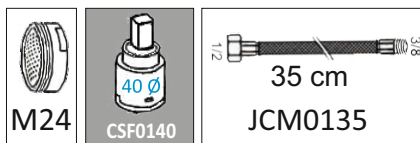
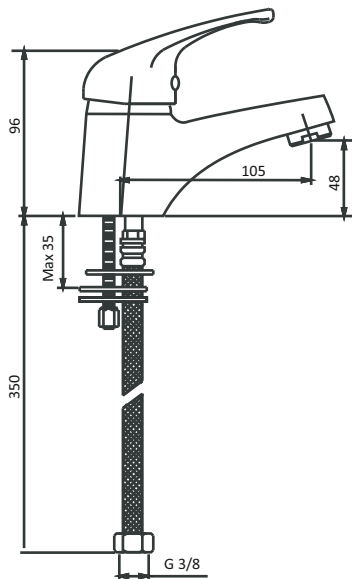
Shower column with faucet

Temperatura máxima recomendada 60°-65°

Presión máxima recomendada 5 bar

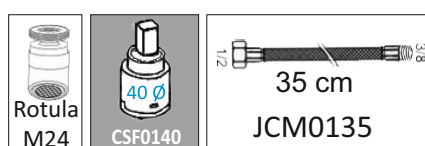
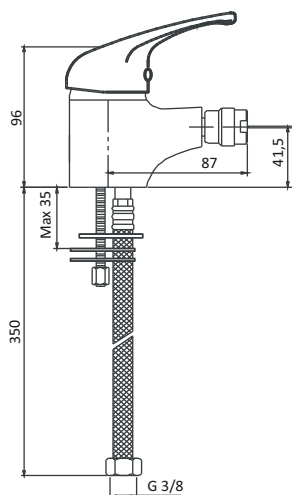


Vega



VE0101040C

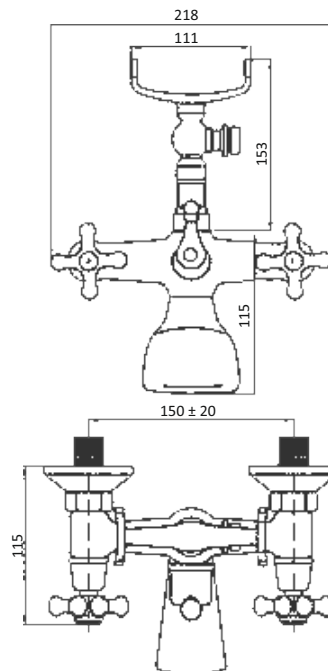
Monomando lavabo cromo
Wash basin mixer single lever
 Temperatura máxima recomendada 60°-65°
 Presión máxima recomendada 5 bar



VE0102040C

Monomando bidet cromo
Bidet mixer single lever
 Temperatura máxima recomendada 60°-65°
 Presión máxima recomendada 5 bar

Stella cromo



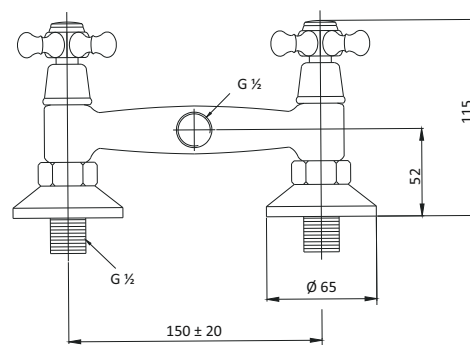
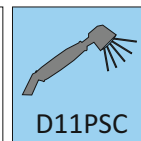
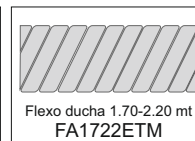
ST02030MC

Batería Baño - Ducha cromo

Bathtub faucet

Temperatura máxima recomendada 60°-65°

Presión máxima recomendada 5 bar



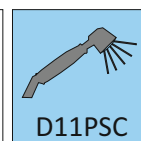
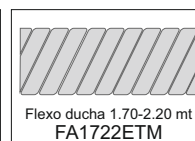
ST02040MC

Batería de Ducha cromo

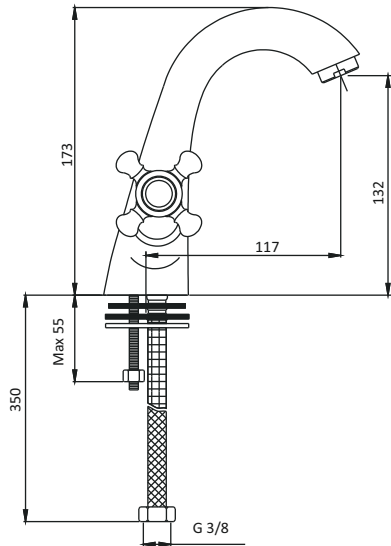
Shower mixer

Temperatura máxima recomendada 60°-65°

Presión máxima recomendada 5 bar



Stella cromo



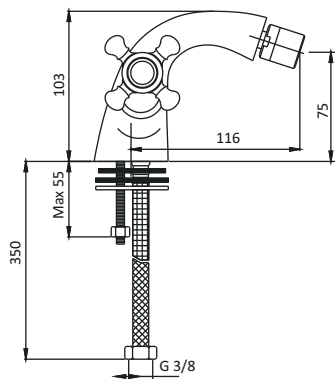
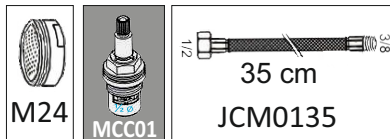
ST02010MC

Monobloc de lavabo cromo

Basin mixer

Temperatura máxima recomendada 60°-65°

Presión máxima recomendada 5 bar



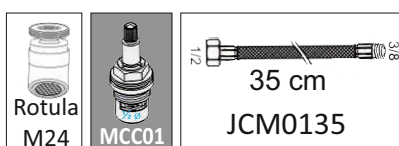
ST02020MC

Monobloc Bidet cromo

Bidet mixer

Temperatura máxima recomendada 60°-65°

Presión máxima recomendada 5 bar



Stella



ST02050MC

Columna de ducha cromo

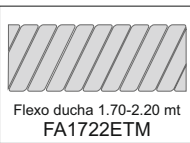
Shower column with faucet chrome

Temperatura máxima recomendada 60°-65°

Presión máxima recomendada 5 bar



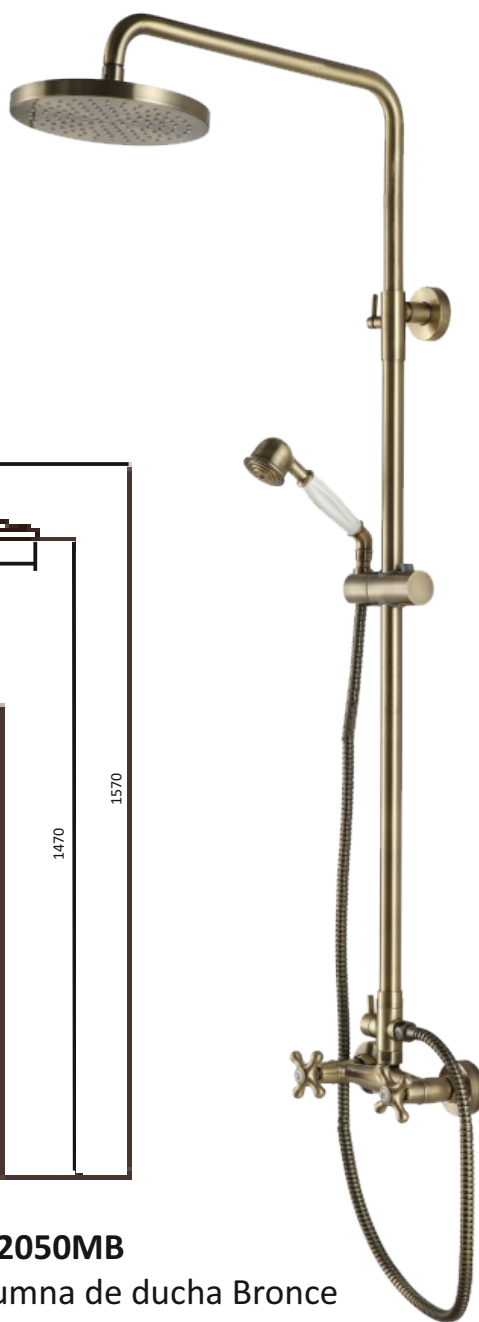
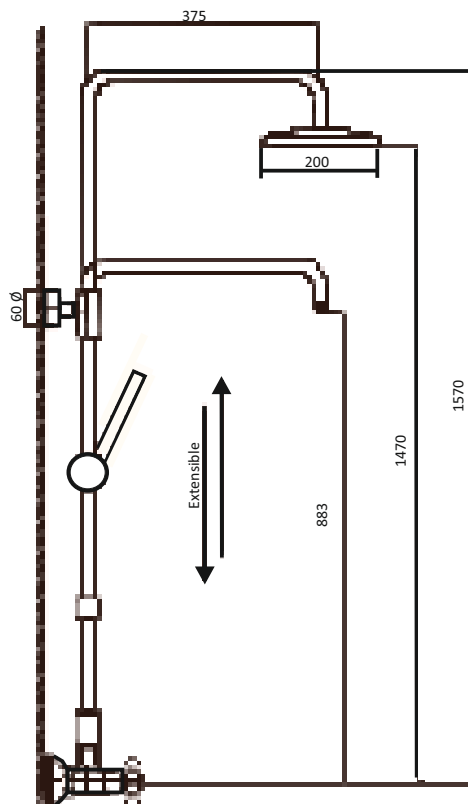
MCC01



Flexo ducha 1.70-2.20 mt
FA1722ETM



D11PSC



ST02050MB

Columna de ducha Bronce

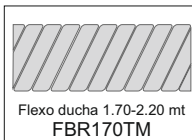
Shower column bronze finish

Temperatura máxima recomendada 60°-65°

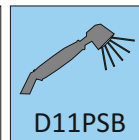
Presión máxima recomendada 5 bar



MCC01



Flexo ducha 1.70-2.20 mt
FBR170TM

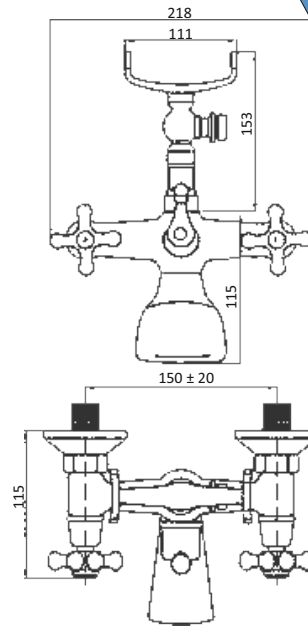


D11PSB

IMPORTANTE Debido a los sistemas y productos que se usan para dar el acabado bronce la garantía sobre el mismo se limita a los 6 primeros meses de la garantía general. Pasado este periodo y hasta los 2 años, se cobrará previamente 60,00€ en concepto de revisión del producto. Si el problema fuese efectivamente de fabricación se reembolsará dicha cantidad así como será gratuita la reparación o restitución del producto defectuoso. **La limpieza con cualquier producto abrasivo ya sea, liquido, gel o polvo (lejías, amoníaco, sulfumán, etc), constituirá motivo para la nulidad de la garantía.** Recuerde, durante la limpieza de las zonas adyacentes se producirán salpicaduras que derivarán en daño para los acabados. Inmediatamente a la limpieza de estas zonas enjuague la grifería con abundante agua limpia.

Las griferías GeMe cumplen las especificaciones que son de aplicación de las normas UNE 200:2008/UNE 246:2004 UNE 817:2009/UNE 1112:2008/UNE 19703:2016/UNE 1113:2015/UNE 16145:2014/UNE 16146:2013 + A1:2015. Así mismo existen certificaciones para algunos de sus componentes

Stella bronce



ST02030MB

Batería Baño - Ducha acabado bronce

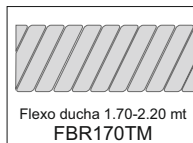
Bathtub faucet bronze finish

Temperatura máxima recomendada 60°-65°

Presión máxima recomendada 5 bar



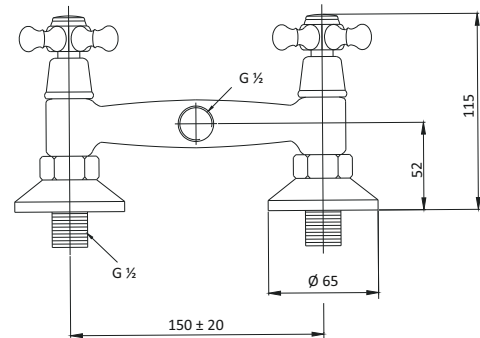
MCC01



Flexo ducha 1.70-2.20 mt
FBR170TM



D11PSB



ST02040MB

Batería de Ducha acabado bronce

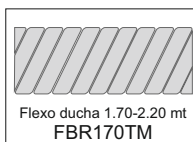
Shower mixer bronze finish

Temperatura máxima recomendada 60°-65°

Presión máxima recomendada 5 bar



MCC01



Flexo ducha 1.70-2.20 mt
FBR170TM



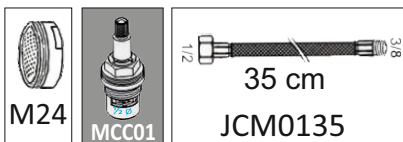
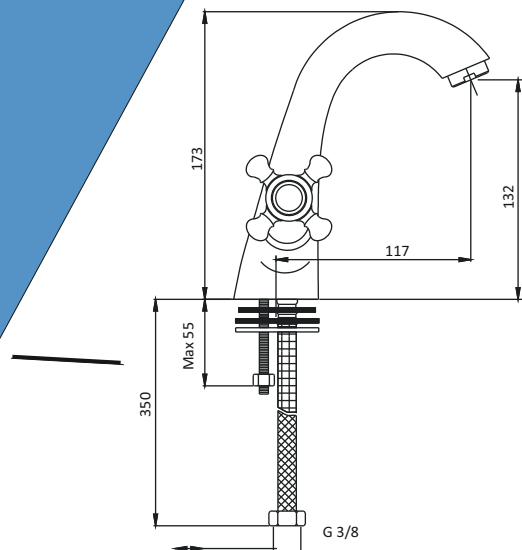
D11PSB

IMPORTANTE Debido a los sistemas y productos que se usan para dar el acabado bronce la garantía sobre el mismo se limita a los 6 primeros meses de la garantía general. Pasado este periodo y hasta los 2 años, se cobrará previamente 60,00€ en concepto de revisión del producto. Si el problema fuese efectivamente de fabricación se reembolsará dicha cantidad así como será gratuita la reparación o restitución del producto defectuoso. **La limpieza con cualquier producto abrasivo ya sea, liquido, gel o polvo (lejías, amoníaco, sulfumán, etc), constituirá motivo para la nulidad de la garantía.** Recuerde, durante la limpieza de las zonas adyacentes se producirán salpicaduras que derivarán en daño para los acabados. Inmediatamente a la limpieza de estas zonas enjuague la grifería con abundante agua limpia.

Las griferías GeMe cumplen la especificaciones que son de aplicación de las normas UNE 200:2008/UNE 246:2004 UNE 817:2009/UNE 1112:2008/UNE 19703:2016/UNE 1113:2015/UNE 16145:2014/UNE 16146:2013 + A1:2015. Así mismo existen certificaciones para algunos de sus componentes



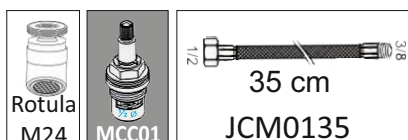
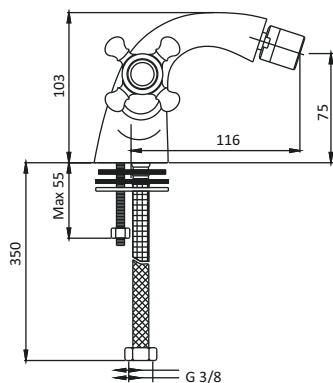
Stella bronce



ST02010MB

Monobloc lavabo acabado bronce
bronce finish Basin mixer

Temperatura máxima recomendada 60°-65°
Presión máxima recomendada 5 bar



ST02020MB

Monobloc Bidet acabado bronce
bronce finish Bidet mixer

Temperatura máxima recomendada 60°-65°
Presión máxima recomendada 5 bar

IMPORTANTE Debido a los sistemas y productos que se usan para dar el acabado bronce la garantía sobre el mismo se limita a los 6 primeros meses de la garantía general. Pasado este periodo y hasta los 2 años, se cobrará previamente 60,00€ en concepto de revisión del producto. Si el problema fuese efectivamente de fabricación se reembolsará dicha cantidad así como será gratuita la reparación o restitución del producto defectuoso. **La limpieza con cualquier producto abrasivo ya sea, liquido, gel o polvo (lejías, amoníaco, sulfumán, etc), constituirá motivo para la nulidad de la garantía.** Recuerde, durante la limpieza de las zonas adyacentes se producirán salpicaduras que derivarán en daño para los acabados. Inmediatamente a la limpieza de estas zonas enjuague la grifería con abundante agua limpia.

38 C°

Intelligent
constant
Temperature

38 c° Standard temperature

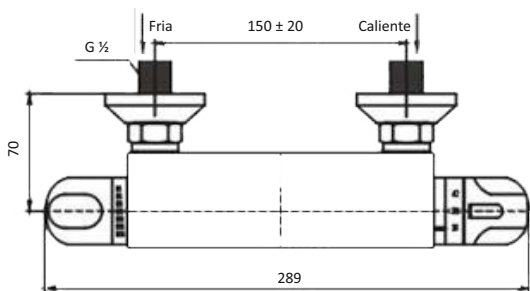
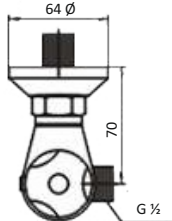
Air intelligence technology

Security against the hot

Precision copper gravity
casting



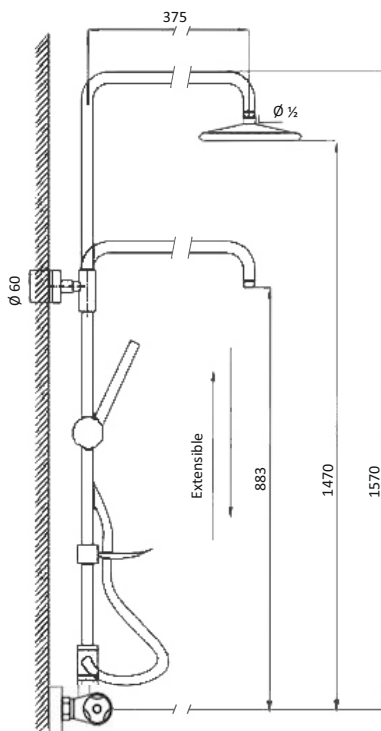
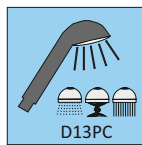
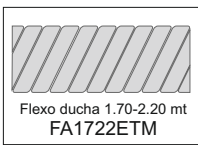
Termostáticas



AV100300TC

Ducha Termostática AVANT
Shower mixer Thermostatic

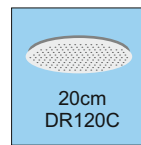
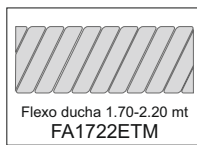
Temperatura máxima recomendada 60°-65°
Presión máxima recomendada 5 bar



AV100500TC

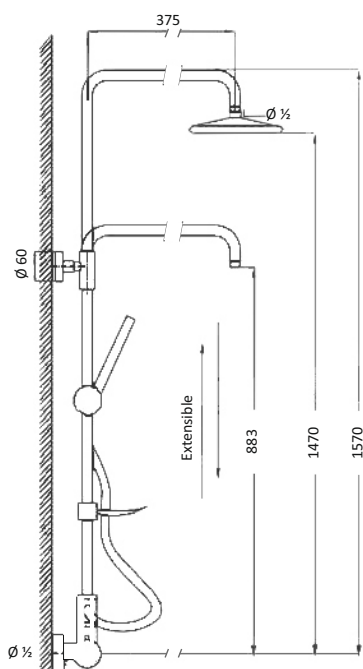
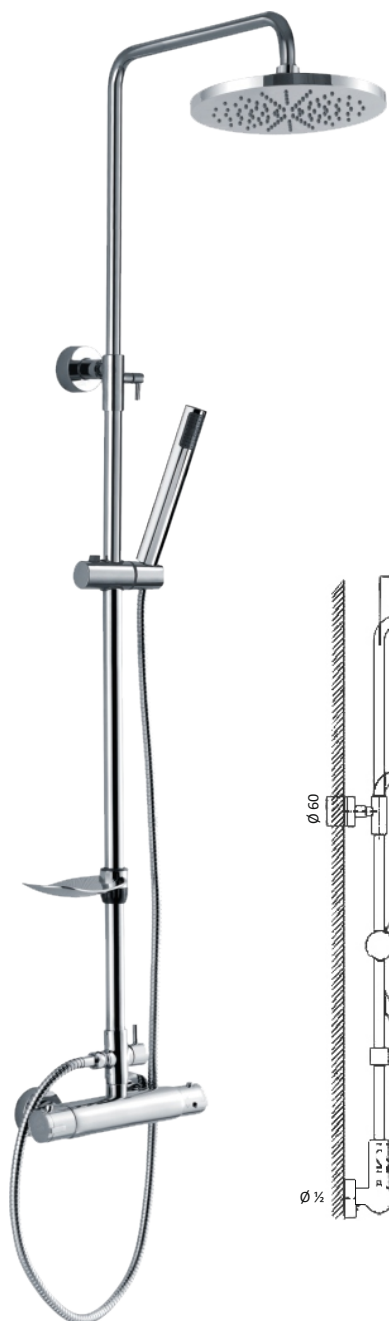
Columna de Ducha
termostática AVANT
Shower column with
faucet thermostatic

Temperatura máxima recomendada 60°-65°
Presión máxima recomendada 5 bar



INTERESANTE LEER: Las griferías termostáticas incluyen en su mecanismo mallas que restringen el paso del agua. Debido a esto, las aguas altas en sales disueltas tienden a obstruir dicha malla. Por ello se recomienda un mantenimiento anual consistente en la extracción del cartucho termostático e introducirlo 24 horas en producto anti-cal. Puede ser simplemente vinagre (ácido acético). Posteriormente reinstalar en la grifería. Este mantenimiento le garantizará un óptimo funcionamiento durante muchos años.

Termostáticas



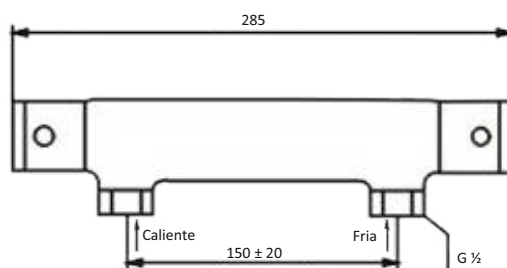
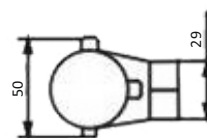
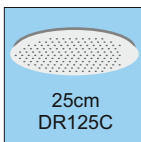
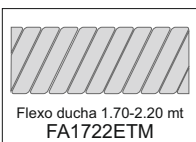
TE080500TC

Columna de Ducha con
Termostática THERMES

Shower column with
faucet thermostatic

Temperatura máxima recomendada 60°-65°

Presión máxima recomendada 5 bar



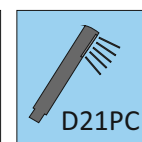
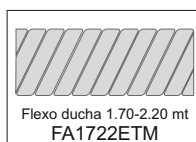
TE080300TC

Ducha Termostática THERMES

Shower mixer Thermostatic

Temperatura máxima recomendada 60°-65°

Presión máxima recomendada 5 bar

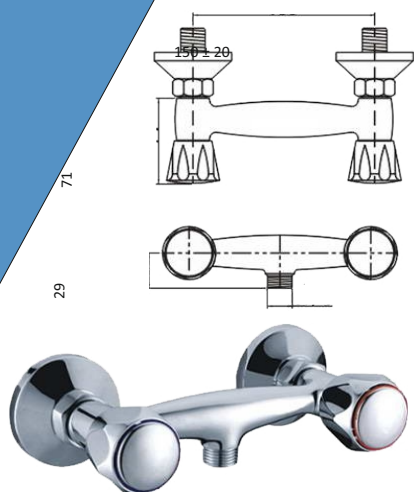


INTERESANTE LEER: Las griferías termostáticas incluyen en su mecanismo mallas que restringen el paso del agua. Debido a esto, las aguas altas en sales disueltas tienden a obstruir dicha malla. Por ello se recomienda un mantenimiento anual consistente en la extracción del cartucho termostático e introducirlo 24 horas en producto anti-cal. Puede ser simplemente vinagre (ácido acético). Posteriormente reinstalar en la grifería. Este mantenimiento le garantizará un óptimo funcionamiento durante muchos años.

Las griferías GeMe cumplen la especificaciones que son de aplicación de las normas UNE 200:2008/UNE 246:2004 UNE 817:2009/UNE 1112:2008/UNE 19703:2016/UNE 1113:2015/UNE 16145:2014/UNE 16146:2013 + A1:2015. Así mismo existen certificaciones para algunos de sus componentes



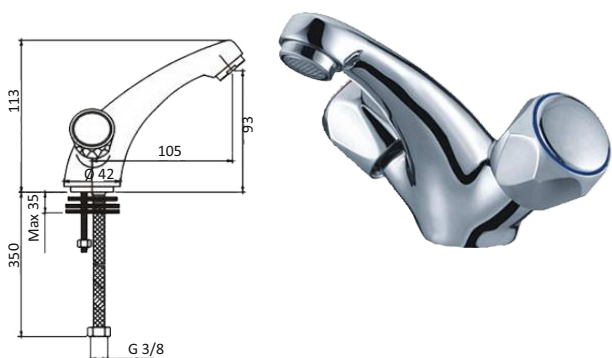
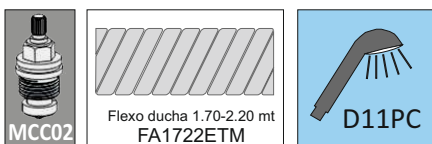
Vintage



VN03040MZ

Batería de Ducha cromo
Shower mixer

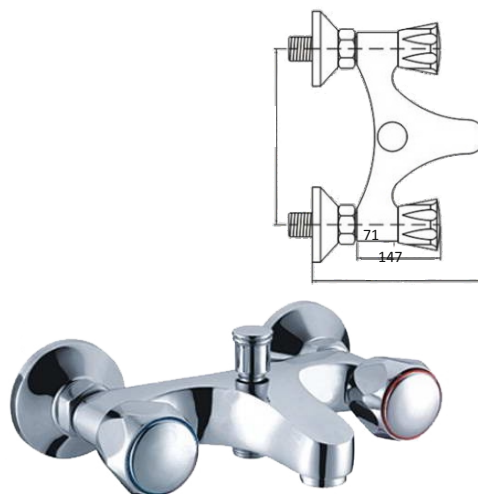
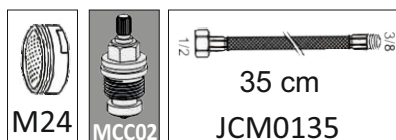
Temperatura máxima recomendada 60°-65°
Presión máxima recomendada 5 bar



VN03010MZ

Monobloc Lavabo cromo
Basin mixer

Temperatura máxima recomendada 60°-65°
Presión máxima recomendada 5 bar

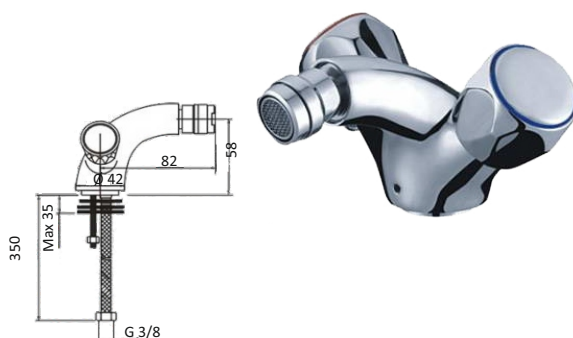
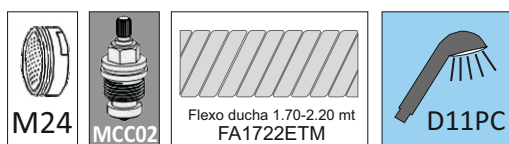


VN03030MZ

Batería Baño - Ducha cromo
Bathtub faucet

Temperatura máxima recomendada 60°-65°
Presión máxima recomendada 5 bar

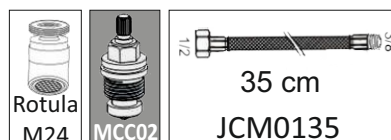
Nota: el inversor baño vs ducha funciona mediante presión de agua que no debe ser inferior a 1,5 bar para un correcto funcionamiento



VN03020MZ

Monobloc Bidet cromo
Bidet mixer

Temperatura máxima recomendada 60°-65°
Presión máxima recomendada 5 bar

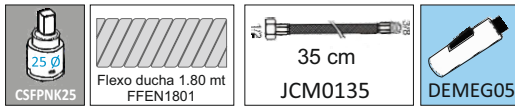
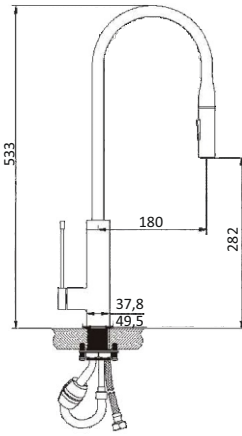




an
i
c
o
c
u
t

Cocina

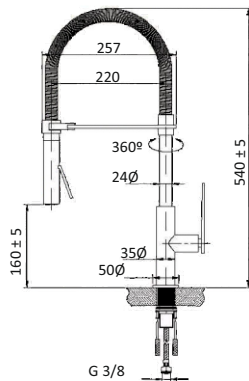
Negro



CO7106025N

Mon.Fregadero extraíble MIVA
Kitchen faucet with shower
removable

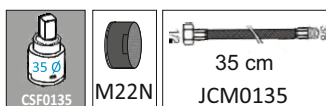
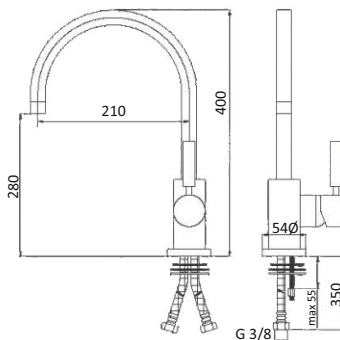
Temperatura máxima recomendada 60°-65°
Presión máxima recomendada 5 bar



CO7116025N

Mon.Fregadero INDUSTRIAL DINAS
Kitchen faucet

Temperatura máxima recomendada 60°-65°
Presión máxima recomendada 5 bar



CO7206035N

Mon. Fregadero POLARIS NEGRO
Kitchen faucet single lever

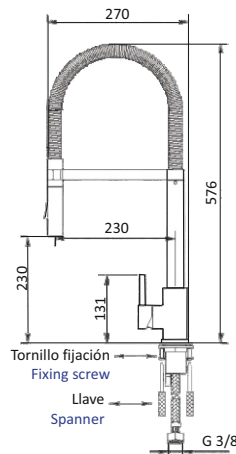
Temperatura máxima recomendada 60°-65°
Presión máxima recomendada 5 bar

Cocina Inoxidable

CO7506035X

Mon.Fregadero
INDUSTRIAL NOVAX

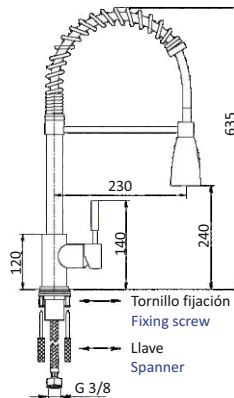
Kitchen faucet inox
Temperatura máxima
recomendada 60°-65°
Presión máxima recomendada 5 bar



CO7517035X

Mon.Fregadero
INDUSTRIAL INOX

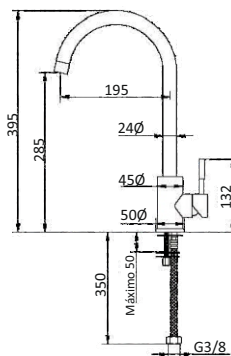
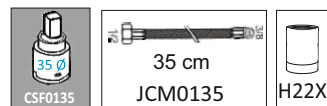
Kitchen faucet
Temperatura máxima
recomendada 60°-65°
Presión máxima recomendada 5 bar



CO8126040X

Mon.Fregadero MINOX
Kitchen faucet

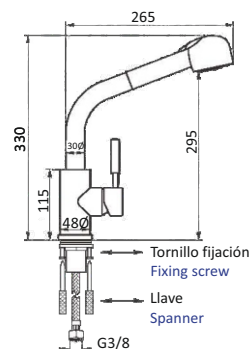
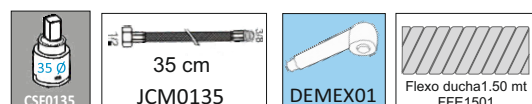
Temperatura máx. recomendada 60°-65°
Presión máxima recomendada 5 bar



CO8326040X

Mon. Fregadero XPER INOX
Kitchen faucet with

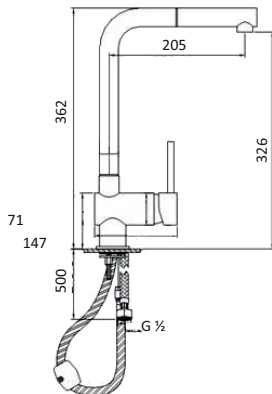
shower removable
Temperatura máxima recomendada 60°-65°
Presión máxima recomendada 5 bar



Las griferías GeMe cumplen la especificaciones que son de aplicación de las normas UNE 200:2008/UNE 246:2004 UNE 817:2009/UNE 1112:2008/UNE 19703:2016/UNE 1113:2015/UNE 16145:2014/UNE 16146:2013 + A1:2015. Así mismo existen certificaciones para algunos de sus componentes



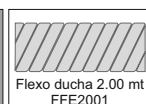
Cocina Cromo



CO8236040C

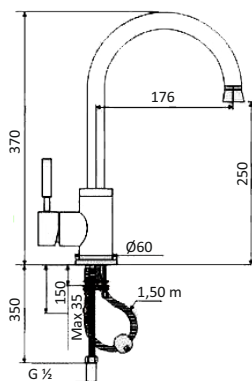
Mon.Fregadero extraíble SLANG
Kitchen faucet with shower
removable

Temperatura máxima recomendada 60°-65°
Presión máxima recomendada 5 bar



35 cm

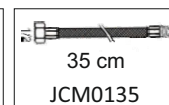
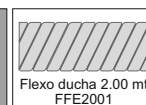
JCM0135



CO8196040C

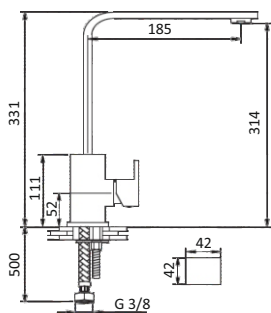
Mon.Fregadero POLARIS EXTRÍBLE
Kitchen faucet with shower
removable

Temperatura máxima recomendada 60°-65°
Presión máxima recomendada 5 bar



35 cm

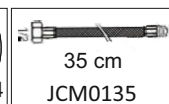
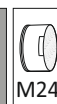
JCM0135



CO8506040C

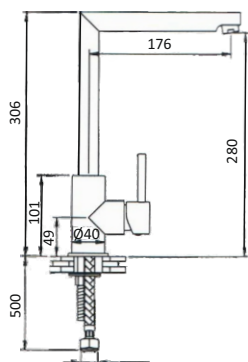
Kitchen faucet single lever

Temperatura máxima recomendada 60°-65°
Presión máxima recomendada 5 bar



35 cm

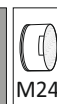
JCM0135



CO8226040C

ANGLE Mon. Fregadero
Kitchen faucet

Temperatura máxima recomendada 60°-65°
Presión máxima recomendada 5 bar



35 cm

JCM0135

Las griferías GeMe cumplen la especificaciones que son de aplicación de las normas UNE 200:2008/UNE 246:2004 UNE 817:2009/UNE 1112:2008/UNE 19703:2016/UNE 1113:2015/UNE 16145:2014/UNE 16146:2013 + A1:2015. Así mismo existen certificaciones para algunos de sus componentes

Cocina

Cromo

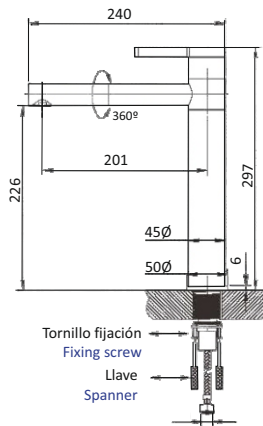
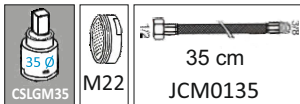
CO8606035C

Mon. Fregadero KRISS

Kitchen faucet with
shower removable

Temperatura máxima recomendada 60°-65°

Presión máxima recomendada 5 bar



CO8156040C

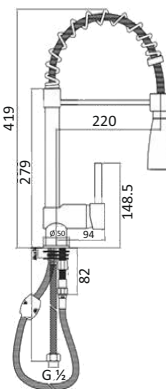
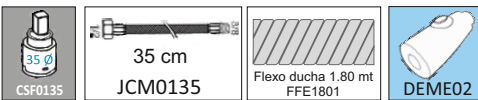
INDUSTRIAL DOCK

Mon. Fregadero con ducha extraíble

Kitchen faucet with
shower removable

Temperatura máxima recomendada 60°-65°

Presión máxima recomendada 5 bar



CO8146040C

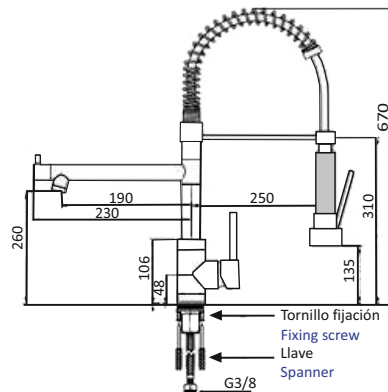
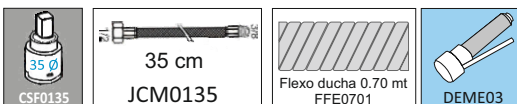
PROFESIONAL DOCK

Monomando Fregadero

Kitchen faucet with
shower removable

Temperatura máxima recomendada 60°-65°

Presión máxima recomendada 5 bar



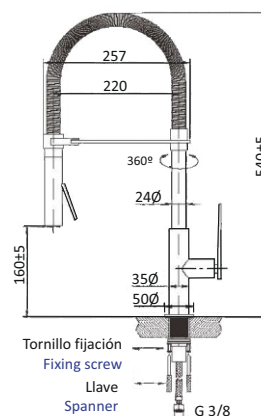
CO8626040C

Mon. Fregadero INDUSTRIAL ROSS

Kitchen faucet

Temperatura máxima recomendada 60°-65°

Presión máxima recomendada 5 bar

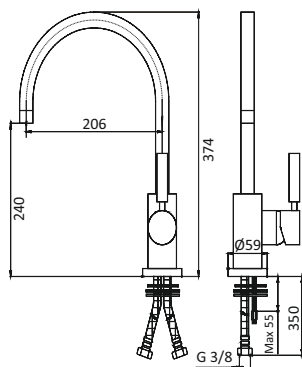


Las griferías GeMe cumplen la especificaciones que son de aplicación de las normas UNE 200:2008/UNE 246:2004 UNE 817:2009/UNE 1112:2008/UNE 19703:2016/UNE 1113:2015/UNE 16145:2014/UNE 16146:2013 + A1:2015. Así mismo existen certificaciones para algunos de sus componentes



Cocina

Cromo



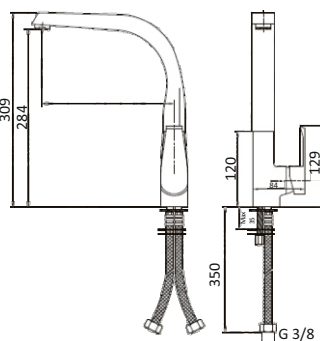
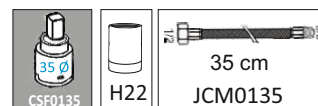
CO8206040C

POLARIS Mon. Fregadero

Kitchen faucet

Temperatura máxima recomendada 60°-65°

Presión máxima recomendada 5 bar



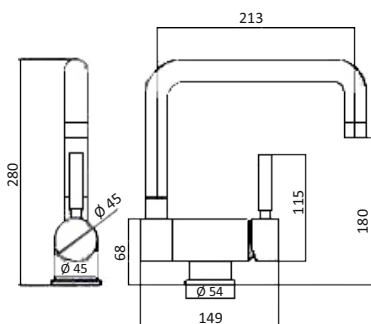
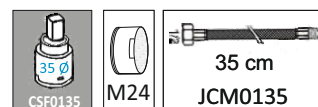
CO8246040C

KROM C/ Fundido Mon. Fregadero

Kitchen faucet cast spout

Temperatura máxima recomendada 60°-65°

Presión máxima recomendada 5 bar



CO8116040C

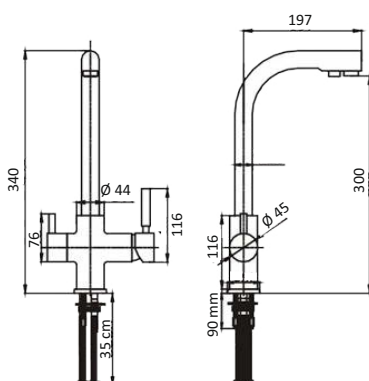
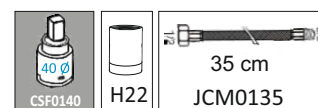
Mon. Fregadero Abatible

POLARIS ABATIBLE

Folding kitchen faucet

Temperatura máxima recomendada 60°-65°

Presión máxima recomendada 5 bar



CO8186040C

Mon. Fregadero POLARIS DUPLO

Kitchen faucet osmosis

Temperatura máxima recomendada 60°-65°

Presión máxima recomendada 5 bar



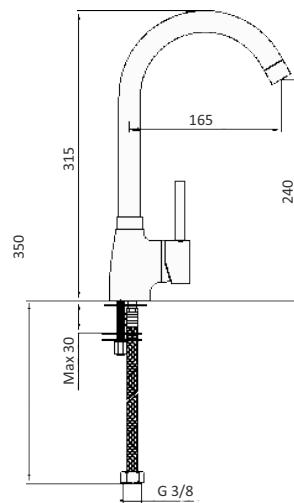
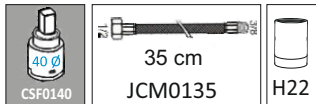
Cocina

Cromo

CO8216040C

Mon. Fregadero LORIAN
Kitchen faucet

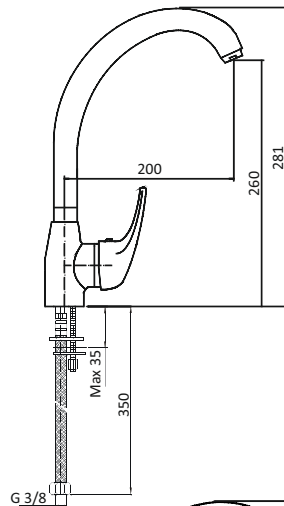
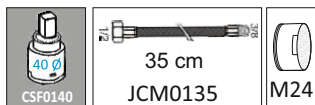
Temperatura máxima recomendada 60°-65°
Presión máxima recomendada 5 bar



CO8326040C

Mon. Fregadero MIDELL T
Kitchen faucet

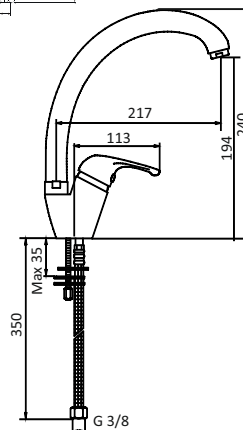
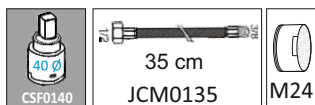
Temperatura máxima recomendada 60°-65°
Presión máxima recomendada 5 bar



CO8346040C

Mon. Fregadero MIDELL P
Kitchen faucet

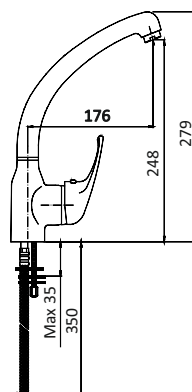
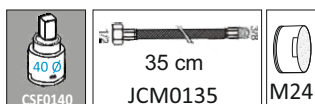
Temperatura máxima recomendada 60°-65°
Presión máxima recomendada 5 bar



CO8356040C

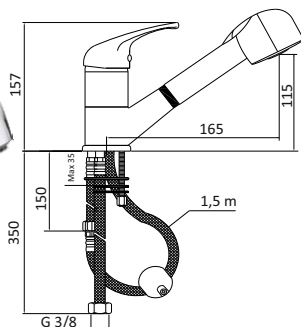
Mon. caño fundido MIDELL F
Kitchen faucet cast spot

Temperatura máxima recomendada 60°-65°
Presión máxima recomendada 5 bar



Las griferías GeMe cumplen la especificaciones que son de aplicación de las normas UNE 200:2008/UNE 246:2004 UNE 817:2009/UNE 1112:2008/UNE 19703:2016/UNE 1113:2015/UNE 16145:2014/UNE 16146:2013 + A1:2015. Así mismo existen certificaciones para algunos de sus componentes

Cocina Cromo



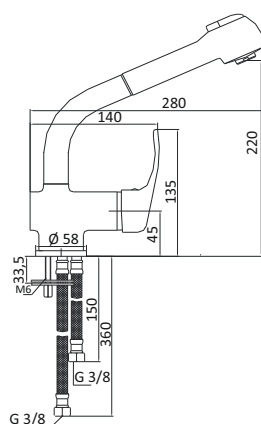
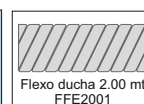
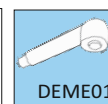
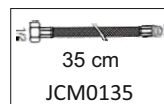
CO8306040C

Mon. Extraíble AXPER

Kitchen faucet shower removable

Temperatura máxima recomendada 60°-65°

Presión máxima recomendada 5 bar



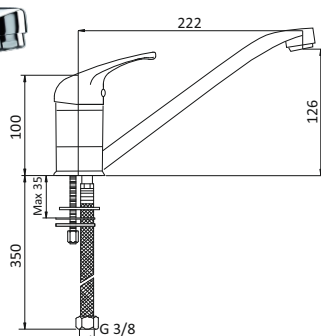
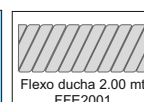
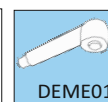
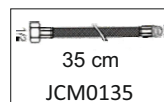
CO8316040C

Mon. Extraíble AXPER S

Kitchen faucet shower removable

Temperatura máxima recomendada 60°-65°

Presión máxima recomendada 5 bar



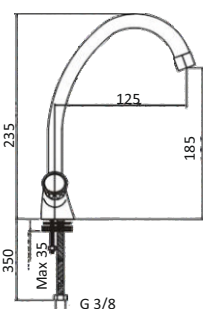
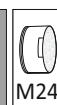
CO8366040C

Mon. Fregadero SUPRA

Kitchen faucet

Temperatura máxima recomendada 60°-65°

Presión máxima recomendada 5 bar



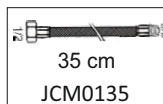
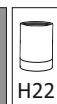
GF12E

Monobloc fregadero VINTAGE

Kitchen faucet sink mixer tap

Temperatura máxima recomendada 60°-65°

Presión máxima recomendada 5 bar



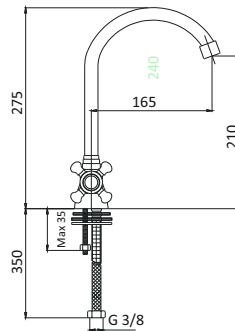
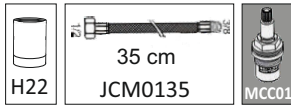
Cocina

Cromo

CO8406040C

Monobloc Fregadero QUEEN
Kitchen faucet

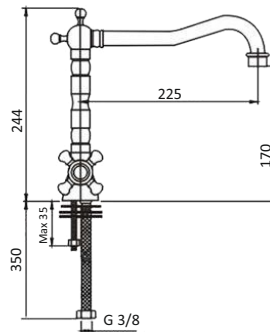
Temperatura máxima recomendada 60º-65º
Presión máxima recomendada 5 bar



CO8426040C

Monobloc Fregadero QUEEN RECTO
Kitchen faucet

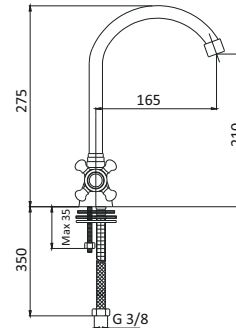
Temperatura máxima recomendada 60º-65º
Presión máxima recomendada 5 bar



CO8416040B

Monobloc Fregadero QUEEN OLD
Kitchen faucet

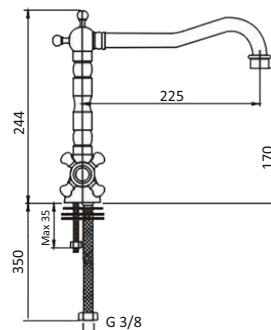
Temperatura máxima recomendada 60º-65º
Presión máxima recomendada 5 bar



CO8436040B

Monobloc Fregadero QUEEN OLD RECTO
Kitchen faucet

Temperatura máxima recomendada 60º-65º
Presión máxima recomendada 5 bar

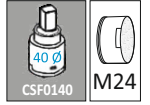
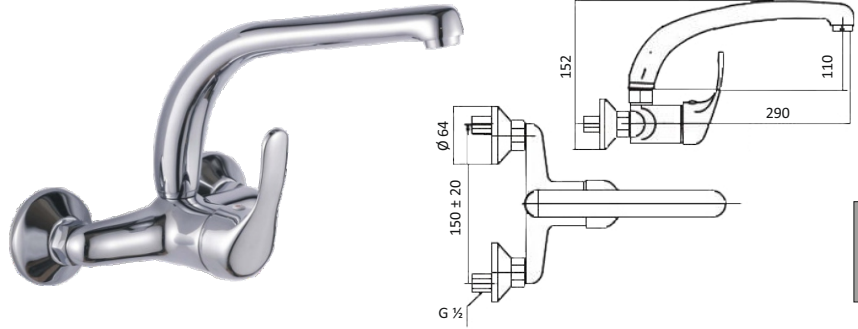


IMPORTANTE Debido a los sistemas y productos que se usan para dar el acabado bronce la garantía sobre el mismo se limita a los 6 primeros meses de la garantía general. Pasado este periodo y hasta los 2 años, se cobrará previamente 60,00€ en concepto de revisión del producto. Si el problema fuese efectivamente de fabricación se reembolsará dicha cantidad así como será gratuita la reparación o restitución del producto defectuoso. La limpieza con cualquier producto abrasivo ya sea, liquido, gel o polvo(lejías, amoníaco, sulfumán, etc), constituirá motivo para la nulidad de la garantía. Recuerde, durante la limpieza de las zonas adyacentes se producirán salpicaduras que derivarán en daño para los acabados. Inmediatamente a la limpieza de estas zonas enjuague la grifería con abundante agua limpia.

Las griferías GeMe cumplen la especificaciones que son de aplicación de las normas UNE 200:2008/UNE 246:2004 UNE 817:2009/UNE 1112:2008/UNE 19703:2016/UNE 1113:2015/UNE 16145:2014/UNE 16146:2013 + A1:2015. Así mismo existen certificaciones para algunos de sus componentes

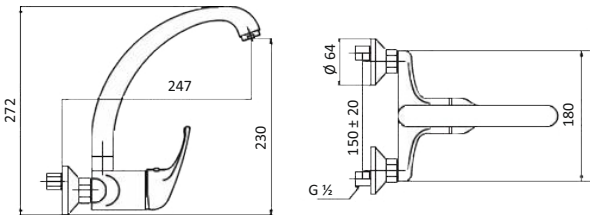
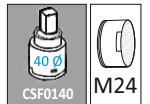


Cocina Cromo



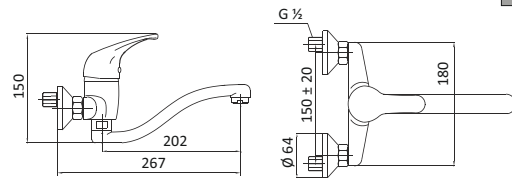
CO9307040C

Mon. pared 15 cm caño fundido NEW WALL 15
Wall mounted mixer single lever cast spout



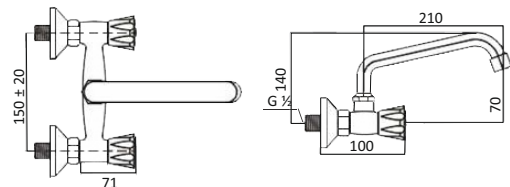
CO8397040C

Monomando pared AL WALL
Wall mounted mixer



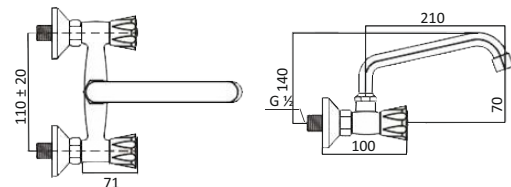
CO8387040C

Monomando pared ESE WALL
Wall mounted mixer



GF12P15

Batería fregadero 2 aguas 15 cm VINTAGE
Kitchen wall mounted
sink mixer tap



GF12P11

Batería fregadero 2 aguas 11 cm VINTAGE
Kitchen wall mounted
sink mixer tap



C o m p l e m e n t o s

Grifería 1 agua



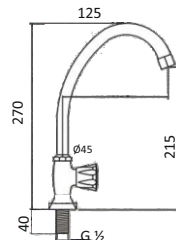
GF11P

Fregadero pared 1 agua caño 21 VINTAGE

Wall mounted kitchen sink tap 1 water

Temperatura máxima recomendada 60°-65°

Presión máxima recomendada 5 bar



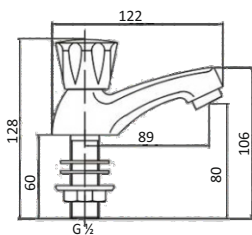
GF11E

Fregadero encimera 1 agua VINTAGE

Faucet kitchen 1 water countertop

Temperatura máxima recomendada 60°-65°

Presión máxima recomendada 5 bar



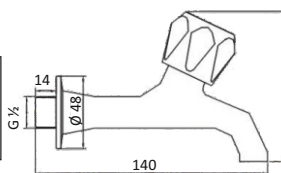
GL102

Grifo de lavabo VINTAGE

Faucet a single water for basin

Temperatura máxima recomendada 60°-65°

Presión máxima recomendada 5 bar



GP101

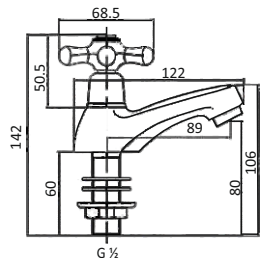
Grifo pileta 1 agua VINTAGE

Wall mounted faucet a

single water for laundry sink

Temperatura máxima recomendada 60°-65°

Presión máxima recomendada 5 bar



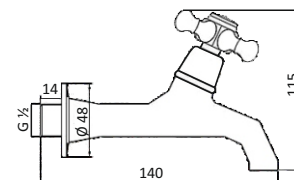
GL112

Grifo de lavabo CROIS

Faucet a single water for basin

Temperatura máxima recomendada 60°-65°

Presión máxima recomendada 5 bar



GP111

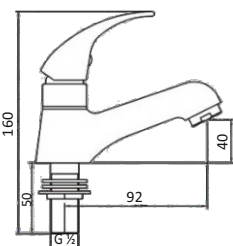
Grifo pileta 1 agua CROIS

Wall mounted faucet a

single water for laundry sink

Temperatura máxima recomendada 60°-65°

Presión máxima recomendada 5 bar



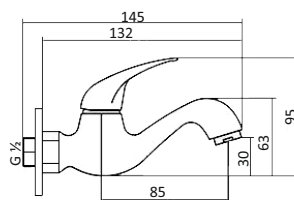
ML11A

Monomando lavabo 1 agua

Wash basin one water single lever

Temperatura máxima recomendada 60°-65°

Presión máxima recomendada 5 bar



MP101

Monomando pila 1 agua

Wall mounted faucet a

single water for laundry sink

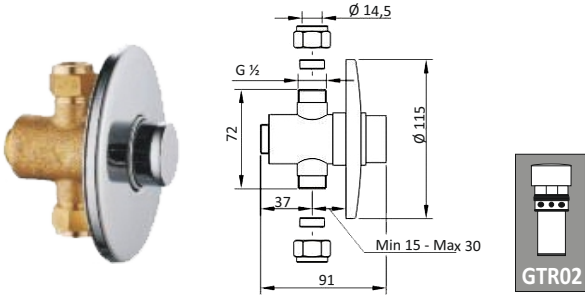
Temperatura máxima recomendada 60°-65°

Presión máxima recomendada 5 bar



Las griferías GeMe cumplen las especificaciones que son de aplicación de las normas UNE 200:2008/UNE 246:2004 UNE 817:2009/UNE 1112:2008/UNE 19703:2016/UNE 1113:2015/UNE 16145:2014/UNE 16146:2013 + A1:2015. Así mismo existen certificaciones para algunos de sus componentes

Grifería Colectiva



GTE01

Grifo temporizado empotrado
Flow control for showers
or urinals push valve

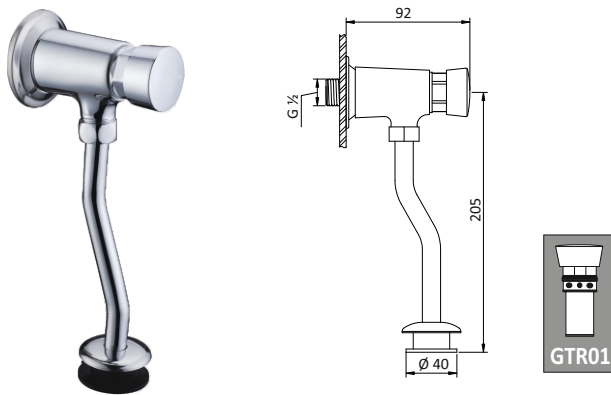
Temperatura máxima recomendada 60°-65°
Presión máxima recomendada 5 bar



GTL01

Grifo temporizado para lavabo
Wash basin timed flow tap

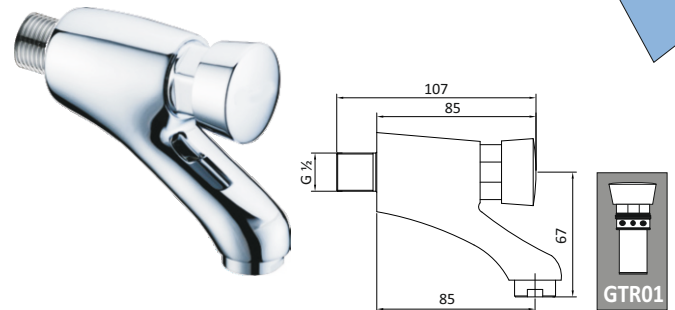
Temperatura máxima recomendada 60°-65°
Presión máxima recomendada 5 bar



GTU01

Grifo temporizado para urinario
Wall mounted self-closing urinal tap

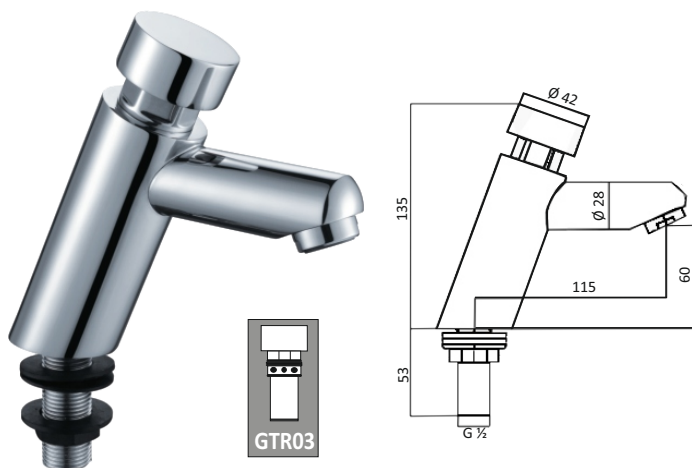
Temperatura máxima recomendada 60°-65°
Presión máxima recomendada 5 bar



GTF01

Grifo temporizado frontal
Wall mounted timed flow tap

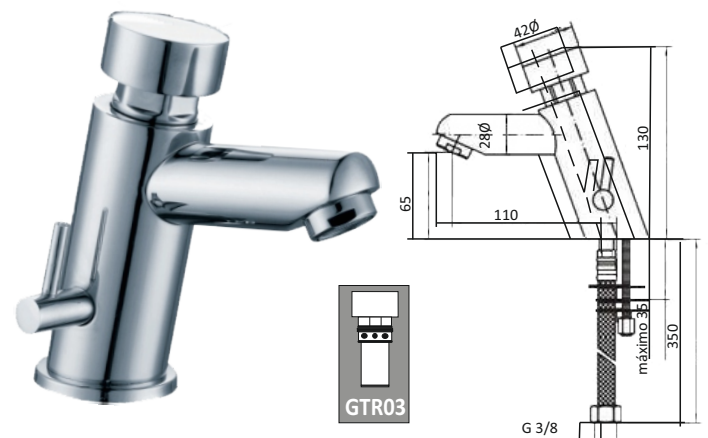
Temperatura máxima recomendada 60°-65°
Presión máxima recomendada 5 bar



GTLL01

Grifo lavabo temporizado LUX
Wash basin timed flow tap

Temperatura máxima recomendada 60°-65°
Presión máxima recomendada 5 bar



GTLL02

Grifo lavabo temporizado 2 aguas LUX
Wash basin timed flow tap 2 water

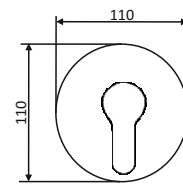
Temperatura máxima recomendada 60°-65°
Presión máxima recomendada 5 bar

Las griferías GeMe cumplen la especificaciones que son de aplicación de las normas UNE 200:2008/UNE 246:2004 UNE 817:2009/UNE 1112:2008/UNE 19703:2016/UNE 1113:2015/UNE 16145:2014/UNE 16146:2013 + A1:2015. Así mismo existen certificaciones para algunos de sus componentes



Monomandos empotrados

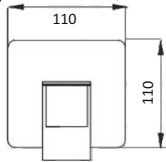
(*) **Nota:** el inversor baño vs. ducha funciona mediante presión de agua que no debe ser inferior a 1,5 bar para un correcto funcionamiento



VE0107040C

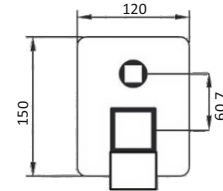
Monomando Vega
empotrado 1 vía

(*)
Built-in mixer sigle lever one way



NE0907035C

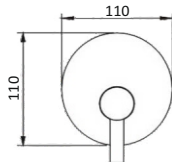
Monomando Nelio
Built-in mixer sigle lever one way



NE0906035C

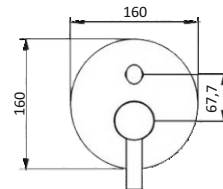
Monomando Nelio
empotrado 2 vías

(*)
Built-in mixer single lever two ways



FL0807040C

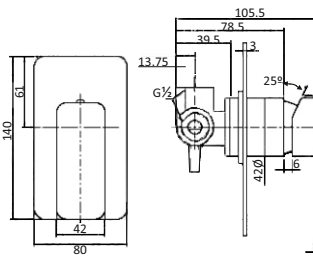
Monomando Flash
empotrado 1 vía
Built-in mixer sigle lever one way



FL0806040C

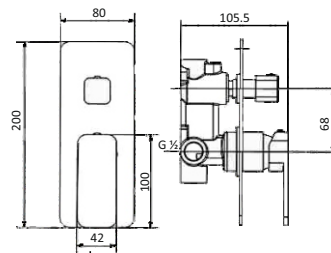
Monomando Flash
empotrado 2 vías

(*)
Built-in mixer single lever two ways



VS1107040N

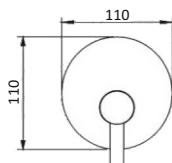
Monomando Vesna empotrado 1 vía
Built-in mixer sigle lever one way



VS1106040N

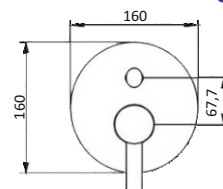
Monomando Vesna
empotrado 2 vías

(*)
Built-in mixer single lever two ways



FL0807040N

Monomando Flash negro
empotrado 1 vía
Built-in mixer sigle lever one way



FL0806040N

Monomando Flash negro
empotrado 2 vías

(*)
Built-in mixer single lever two ways

Duchas



BDE44C
Braço de ducha Easy
Wall shower arm



BDE34C
Braço de ducha Nelio
Wall shower arm



BDE44N
Braço de ducha Easy negro
Wall shower arm



BDN34N
Braço de ducha Vesna negro
Wall shower arm



DR120C
Duchón ABS Ø 20 cm
Overhead shower



DR125C
Duchón ABS Ø 25 cm
Overhead shower



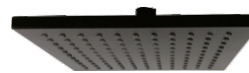
DC120C
Duchón ABS 20x20 cm
Overhead shower



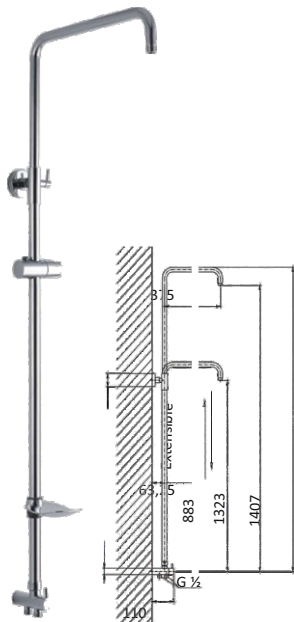
DC125C
Duchón ABS 25x25 cm
Overhead shower



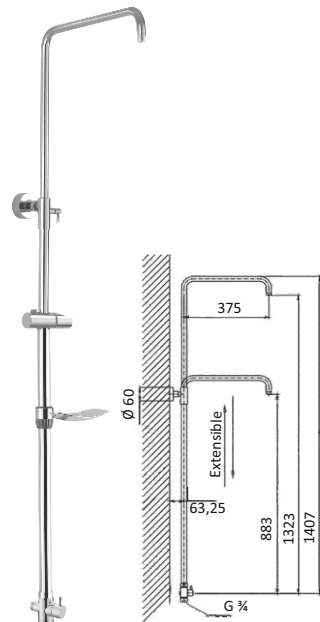
DR120N
Duchón ABS Ø 20 cm
Overhead shower black



DC120N
Duchón ABS 20x20 cm
Overhead shower

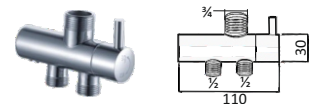


BDTL02
Barra ducha telescópica
soporte e inversor doble
Shower column with
diverter valve for bath
& shower

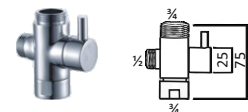


BDTL01
Barra ducha telescópica
soporte ducha e inversor
Shower column with
diverter valve for
shower

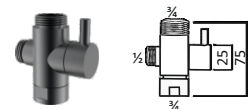
ID3238
Inversor columna doble
Shower diverter double
valve column



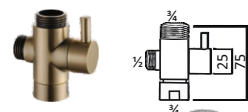
IS3138
Inversor columna
Shower diverter
valve column



IS3138N
Inversor columna
Shower diverter
valve column



IS3138B
Inversor columna
Shower diverter
valve column



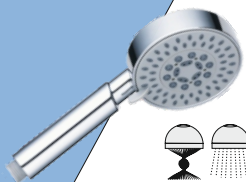
FIB45
Flexo inversor 45 cm HH
Flexo diverter valve shower



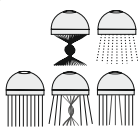
Duchas



D13PC
Ducha ABS 3 pos. CARINA
Handshower



D25PC
Ducha ABS 5 pos. STORM
Handshower



D31PC
Ducha ABS SNOW
Handshower



D21PC
Ducha ABS SLIP
Handshower



D11PSB
Ducha STELLA BRONCE
Handshower



S01SC
Soporte ducha STELLA CR
Shower holder



S01NC
Soporte ducha FLASH
Shower holder



S01EC
Soporte ducha EASY
Shower holder



S01NEC
Soporte ducha NELIO
Shower holder



S01PN
Soporte ducha NELIO BLACK
Shower holder



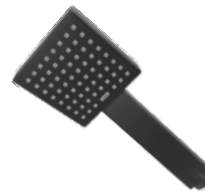
S01FLN
Soporte ducha FLASH BLACK
Shower holder



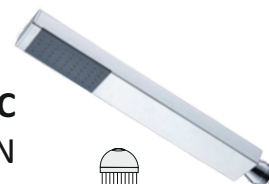
D11PC
Ducha ABS EASY
Handshower



D23PN
Ducha ABS RAIN BLACK
Handshower



D24PN
Ducha ABS RUT BLACK
Handshower



D41PC
Ducha ABS PLAIN
Handshower

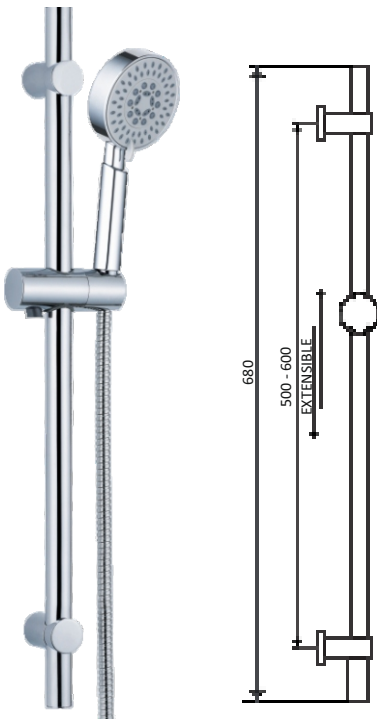


D11PSC
Ducha STELLA
Handshower



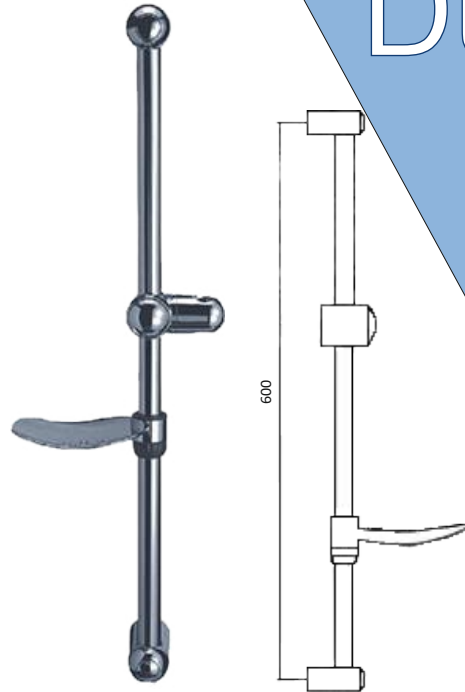
S01SB
Soporte ducha STELLA BR
Shower holder

Duchas



BD02D5P

Barra de ducha STORM en acero inoxidable extensible con ducha de 5 posiciones
 shower Slide bar extensible with hand shower 5 position



BD001J

Barra de ducha EASY en acero inoxidable con jabonera
 Shower slide bar in steel with soap dish



FBR170TM

Flexo ducha Bronce 1,70 m
 Flexible shower hose brass

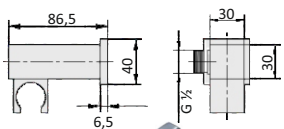
FA1722ETM

Flexo ducha acero inox. extensible doble engatillado 1,70-2,20 m
 Stainless steel extensible shower hose, double hooked



FN170TP

Flexo ducha EPDM 1,50 m
 Flexible shower hose EPDM



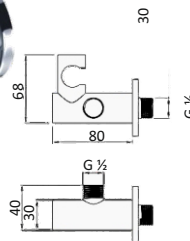
TSF12C

Toma pared y soporte Nelio
 Shower holder & wall supply 1/2" €



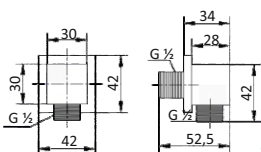
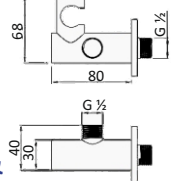
TSF12R

Toma pared y soporte Flash
 Shower holder & wall supply 1/2"



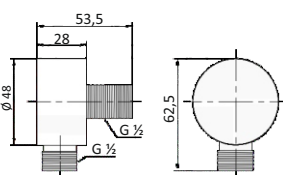
TSF12RN

Toma pared y soporte Flash N
 Shower holder & wall supply 1/2"



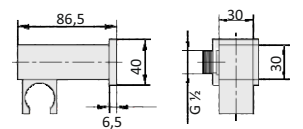
TF12C

Toma y soporte Nelio
 Wall supply 1/2"



TF12R

Toma pared 1/2" Flash
 Wall supply 1/2"

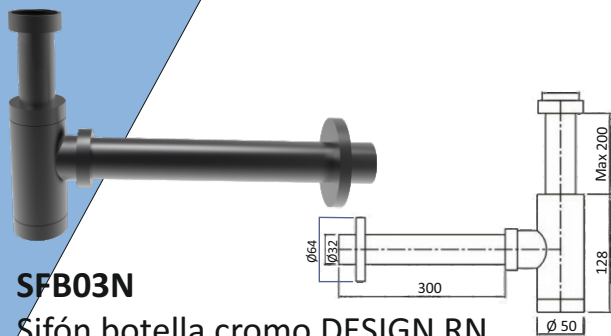


TF12CN

Toma pared y soporte Vesna
 Shower holder & wall supply 1/2"



Sifones y válvulas



SFB03N

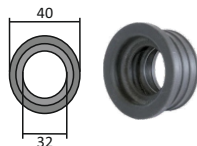
Sifón botella cromado DESIGN RN
Bottle trap & waste black



TP0130

Tubo largo pestaña 30 cm
Extra tube with
flange 11.8 inch

8,50 €



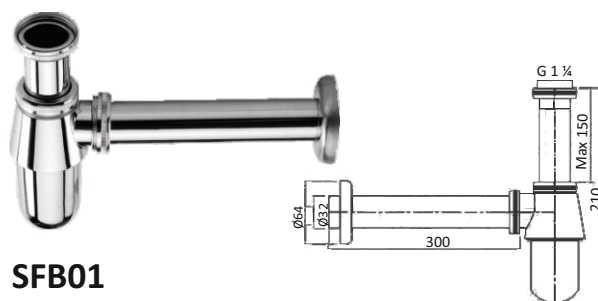
JSF3240

Junta EPDM
ext 40 Ø int 32 Ø
Rubber coupling
ext 40 int 32



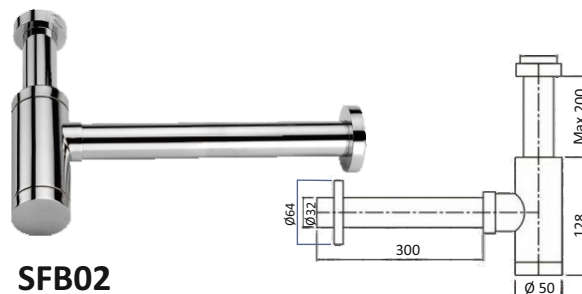
TI0140

Tubo largo 40 cm
Extra tube for bottle
trap 15.75 inch



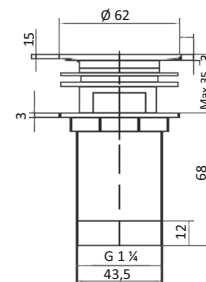
SFB01

Sifón botella cromado STANDARD
Bottle trap & waste chrome



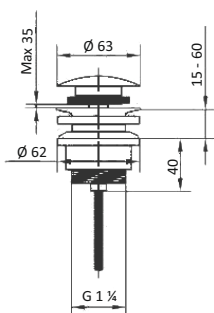
SFB02

Sifón botella cromado DESIGN R
Bottle trap & waste chrome



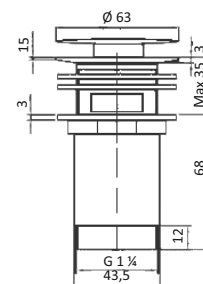
VCC01P

Válvula click clack P cromada
Click clack valve chrome



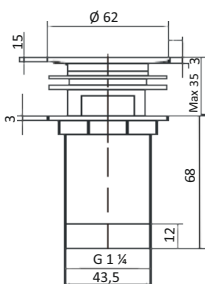
VCC01T

Válvula click clack T cromada
Click clack valve chrome



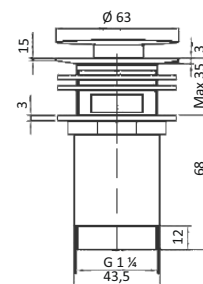
VCC01S

Válvula click clack S cromada
Click clack valve chrome



VCC01PBR

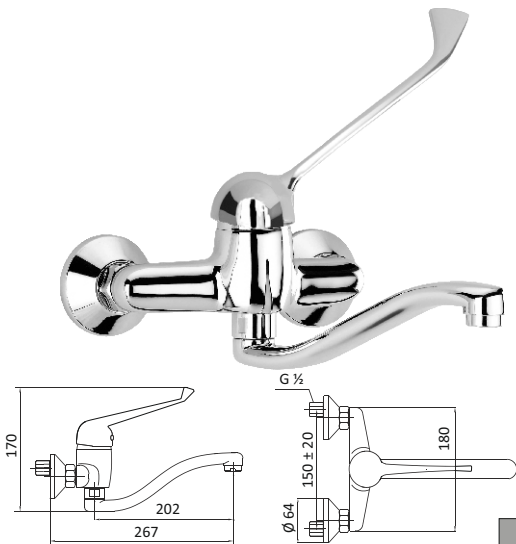
Válvula click clack P Bronce
Click clack valve brass



VCC01N

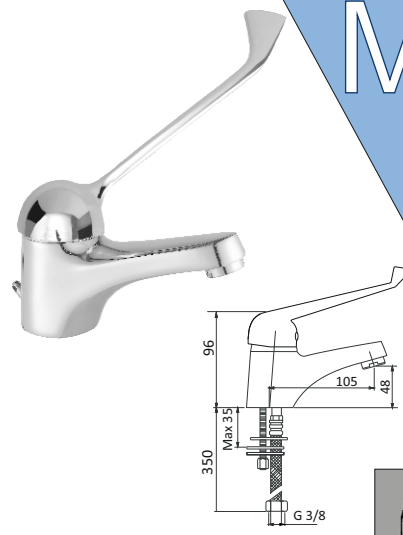
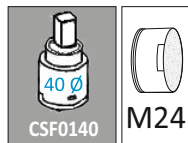
Válvula click clack S Negra
Click clack valve black

Medical y acc.



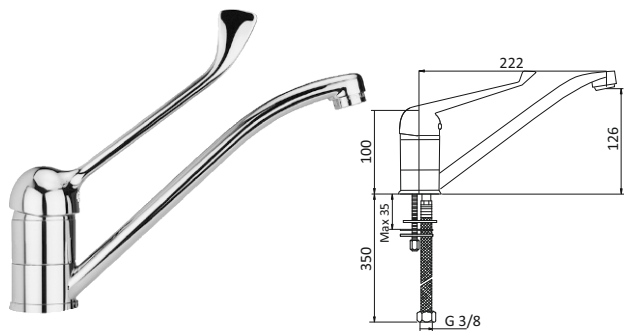
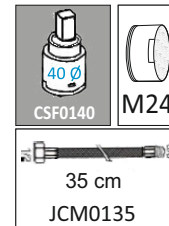
ME8376040C

Monomando pared MEDICAL
Wall mounted single lever mixer with
medical tap handle



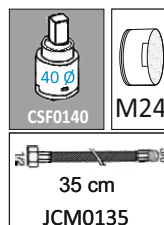
ME0101040C

Monomando de
lavabo MEDICAL
Single lever basin mixer with
medical tap handle



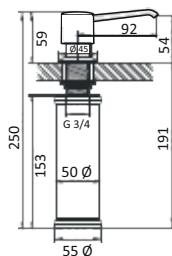
ME8366040C

Monomando de
encimera MEDICAL
Single lever sink mixer with
medical tap handle



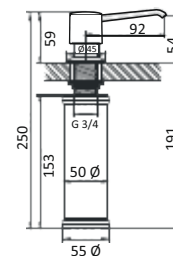
LEP0138MC

Llave escuadra FLASH
montura cerámica 1/2 - 3/8
Angle valve with
ceramic cartridge



DJP01C

Dosificador jabón cromo en
plástico para encimera
Kitchen soap dispenser

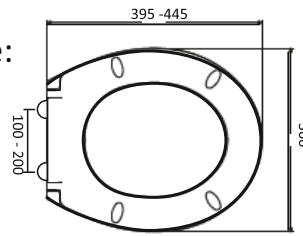


DJP01N

Dosificador jabón negro en
plástico para encimera
Kitchen soap dispenser

Asiento inodoro

Compatible:
Victoria
Lucerna
Elia
Venecia



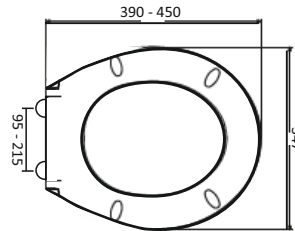
ASB04

Asiento inodoro modelo AKEA
Toilet seat

Compatible:
Victoria
universal



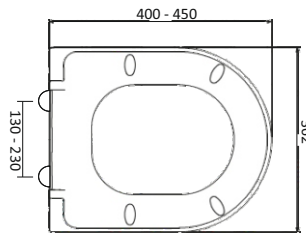
CLIPPOFF®



ASB14

Asiento inodoro caída amortiguada
modelo AKEA SOFT
Slow close toilet seat

Compatible:
Stylo
Nexo
Marina
Meridian 04



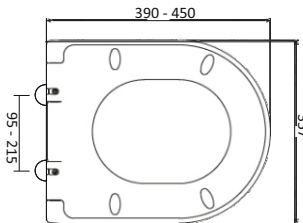
ASB03

Asiento inodoro modelo SABA
Toilet seat

Compatible:
Stylo
Nexo
Marina
Meridian 04



CLIPPOFF®



ASB13

Asiento inodoro caída amortiguada
Slow close toilet seat



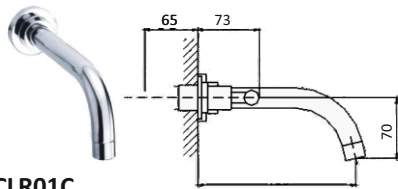
CLIPPOFF®

SISTEMA DE MONTAJE FÁCIL

CAÍDA AMORTIGUADA

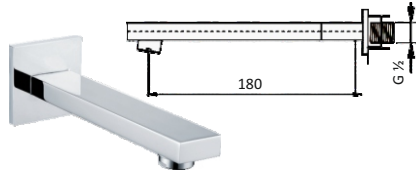


Estos asientos son compatibles con más de 80 modelos de sanitarios de distintos fabricantes. Consultar las compatibilidades
Para modelos de inodoro no recogidos en los presentes, consultar precio y plazo



CLR01C

Caño salida pared redondo 185
Round wall spout



CLC01C

Caño salida pared cuadrado
Square wall spout

Repuestos caños y duchas cocina



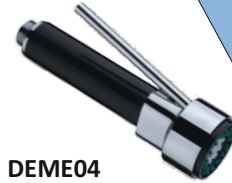
DHB01C

Ducha Habit basic
removable shower closure
and shower function



DHS01C

Ducha Habit Stil
removable shower closure
and shower function



DEME04

Ducha extraíble 2 posiciones
para Profesional Dock
removable shower closure
and shower function



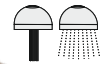
DEME01

Ducha extraíble 2 posiciones
para Axper y Axper S
Replacement Kitchen Faucet
Pull-Out Spray shower Head



DEME05X

Ducha extraíble 2 posiciones
para Axper Inoxidable
Replacement Kitchen Faucet
Pull-Out Spray shower Head



DEME08D

Ducha extraíble 2 posiciones
para Miva
Replacement Kitchen Faucet
Pull-Out Spray shower Head



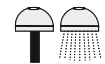
DEME06

Ducha extraíble 2 posiciones
para Ross
Replacement Kitchen Faucet
Pull-Out Spray shower Head



DEME07X

Ducha extraíble 2 posiciones
para Novax
Replacement Kitchen Faucet
Pull-Out Spray shower Head



DEME10X

Ducha extraíble 2 posiciones
para Industrial Inox
Replacement Kitchen Faucet
Pull-Out Spray shower Head



DEME09N

Ducha extraíble 2 posiciones
para Dinas
Replacement Kitchen Faucet
Pull-Out Spray shower Head



DEME02

Ducha extraíble 2 posiciones
para Industrial Dock
Replacement Kitchen Faucet
Pull-Out Spray shower Head



CFE01

Contrapeso para
flexo extraíble
Spray hose weight

Repuestos

Cartuchos y monturas



Cartucho cerámico s/ libre STANDARD

Ceramic disc cartridge
CSL0135 **CSL0140**
 Diámetro
 35Ø 40Ø



Cartucho cerámico s/ fija STANDARD

Ceramic disc cartridge
CSF0125 **CSF0135** **CSF0140**
 Diámetro
 25Ø 35Ø 40Ø



Cartucho cerámico s/ fija Mod MIVA, DINAS

Ceramic disc cartridge
CSF0225
 Diámetro
 25Ø



Cartucho cerámico s/ fija Mod SPPA

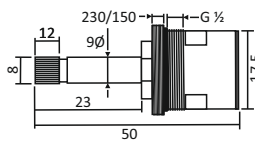
Ceramic disc cartridge
CSF0335
 Diámetro
 35Ø



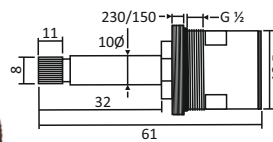
GTR03
 montura grif. temp.
 válido para mod.
 GTLL01 y GTLL02
 Cartridge timed flow



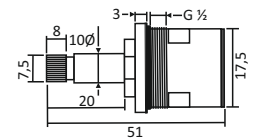
GTR01
 montura grif. temp. válido
 para mod. GTL01, GTF01
 y GTU01
 Cartridge timed flow



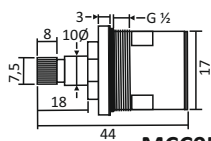
MCC01
 Montura cerámica rosca ½
 STELLA
 Brass ceramic headwork



MCC03
 Montura cerámica rosca ½
 CROSS
 Brass ceramic headwork



MCC04
 Montura cerámica rosca ½
 Caudal termostática
 Brass ceramic headwork



MCC05
 Montura cerámica
 rosca ½ Osmosis
 Brass ceramic headwork



MCC02
 Montura embolo zapatilla
 rosca ½
 Tap Top Gland Headwork



MCT01
 Cartucho termostático
 en latón
 Brass thermostatic
 cartridge

Repuestos aireadores y volantes



Aireador Macho
Airator male

- AM0118** Ø 18
- AM0120** Ø 20
- AM0124** Ø 24
- AM0128** Ø 28



Aireador Hembra
Airator female

- AH0118** Ø 18
- AH0120** Ø 20
- AH0122** Ø 22



AME024
Perlato ECO
Aireador macho 24/100
con sistema de ahorro de agua
Eco tap airerator male with
water saving system



AHE022
Perlato ECO
Aireador hembra 22/100
con sistema de ahorro de agua
Eco tap airerator female with
water saving system



AMN120
Aireador macho Negro Ø 20
Faucet aerator male black



AHN122
Aireador hembra Negro Ø 22
Faucet aerator female black



AHB0122
Aireador hembra Ø 22 bronce
Faucet aerator female



AMB124
Aireador macho Ø 24 bronce
Faucet aerator male brass



AMN124
Aireador Macho
especial mod. Naga Ø 24
Faucet aerator male



AMV124
Aireador Macho
especial mod. Vesna Ø 24
Faucet aerator male



MKC01M
Maneta médica
Medical handle



VC01BR
Volante timón y casquillo bronce
Cross handle & flange brass



VC01C
Volante timón y casquillo cromo
Cross handle & flange chrome



VV01C
Volante Vintage cromo
Cross handle chrome

Repuestos Inversores baño-ducha y Flexos



FFE1501
Flexo MH 1,5 m para
fregadero extraíble Axper y Axper S
Replacement spare pull
out flexible hose



FFE1801
Flexo MH 1,8 m para
fregadero extraíble Industrial Dock
out flexible hose



FF15FET
Conexión MH fregadero
extraíble de 15 cm
Conexión FM mixer faucet with
removable flexible hose



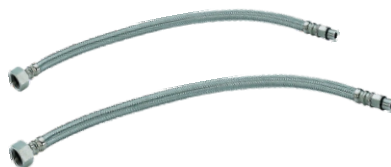
FFE2001
Flexo MM 2,0 m para fregadero
extraíble Slang y Polaris extraíble
Replacement spare pull
out flexible hose



FFE0701
Flexo HH 0,7 m para fregadero
Profesional Dock
Replacement flexible hose



INF01
Inversor baño-Ducha
Válido modelo Flash negro
Bath & shower mixer diverter



JCM0135 JCM0145
35 cm 45 cm
Conexión grifería
Connecting faucet
precio unitario



FFE1802
Flexo MH 1,6 m para fregadero
extraíble Miva
Replacement spare pull
out flexible hose



ICF01
Inversor baño-Ducha
Válido modelo Flash
Bath & shower mixer diverter



ICV01
Inversor baño-Ducha
Válido modelos Vega y Proa
Bath & shower mixer diverter



ICN01
Inversor baño-Ducha
Válido modelo Naga
Bath & shower mixer diverter



ICJ01
Inversor baño-Ducha
Válido modelo Jen
Bath & shower mixer diverter

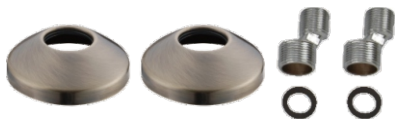


ICNE01
Inversor baño-Ducha
Válido modelo Nelio
Bath & shower mixer diverter



ICM01
Inversor baño-Ducha
Válido modelo Mokka
Bath & shower mixer diverter

Repuestos excéntricas y fijaciones



JEEB25
Juego excéntricas
válido modelo Stella BR
Eccentric Kit



JEEC25
Juego excéntricas válidas modelos
Vega, Jen, Mokka, Stella y Proa
Exentric set



JEEN30
Juego excéntricas
válido modelo Flash negro
Eccentric Kit



JEEC30
Juego excéntricas válidas
para modelos Naga y Flash
Exentric set



JEEC35
Juego excéntricas cuadradas
válido modelo Nelio
Exentric set



CSM1E01
Conjunto sujeción monobloc de 1 eje
válido mod. Naga, Proa, Mokka, Jen,
vega, Stella, Stella Br y Vintage
Fixing kit



CSM2E01
Conjunto sujeción
monobloc de 2 ejes
Fixing kit



CSM1E03
Conjunto sujeción monobloc de 1 eje
válido mod. Nelio y lavabo alto Flash
Fixing kit



CSM1E02
Conjunto sujeción monobloc
de 1 eje válido mod. Flash
Fixing kit

Imaginación y tecnología
a su servicio

Consejos para la instalación de un grifo

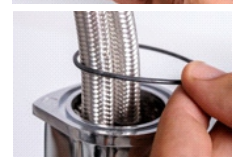
¿Qué necesitas?

- Grifería nueva con elementos de montaje
- Trapo para limpieza
- Llave fija o pequeña llave inglesa
- Alicates de pico de loro
- Destornillador

Paso 1. Montar los latiguillos en el nuevo grifo. Enróscalos uno a uno con fuerza, pero sin retorcer el latiguillo. En algunos modelos en los que la rosca queda oculta, apretar solo con la mano. No forzar.



Paso 2. No olvidar meter la junta de estanqueidad en la ranura de la parte inferior del grifo. Esa pieza es la que garantiza que cuando el grifo esté apretado, no se filtre agua bajo el lavabo/encimera. Coloca la junta de estanqueidad.



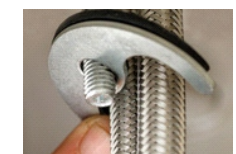
Paso 3. Poner el tornillo en el orificio correspondiente de la base del grifo. Algunos modelos tienen dos tornillos para mejorar la sujeción. Son piezas roscadas largas que se atornillan a la base. En uno de los extremos suele llevar una ranura, o estrella para completar el apriete con el destornillador adecuado.



Paso 4. Meter los latiguillos del nuevo grifo por la parte superior del lavabo o fregadero. Mete primero la rosca de uno y luego la del otro, así no tendrás dificultad para que entren los dos. Ten cuidado de no golpear y recuerda que tienes que haber metido la junta de estanqueidad. Limpia bien la superficie para quitar posible suciedad que entorpezca la labor de la junta.



Paso 5. Encajar el grifo a tope tirando por debajo de los latiguillos mientras procuras sujetar por arriba. Mete la junta y la pletina de apriete, normalmente en forma de herradura o de media luna, en el tornillo. Verás que está diseñada de tal manera para que sujete también a los latiguillos. Apretar la tuerca o tuercas si fuesen dos tornillos.



Paso 7. Comprueba que los latiguillos de agua caliente (a la izquierda) y el de agua fría (a la derecha) llegan hasta las tomas (recomendado instalación con llaves de escuadra). Atorníllalos con los dedos y complétalo con unos ligeros aprietes de llave inglesa, no hace falta poner teflón. Comprueba antes de apretar que las tuercas tienen su correspondiente junta de estanqueidad para que no haya fugas. Abre las llaves y asegúrate de que todo funciona.



Consejo de limpieza Debido a lo agresivo de los productos de limpieza para cocinas y baños, así como lo abrasivo de los estropajos usados para este fin, se recomienda el uso para la limpieza de los grifos agua limpia y un paño húmedo sin más productos. **RECUERDE QUE LA NO OBSERVANCIA DE ESTE CONSEJO PUEDE DAR COMO RESULTADO LA ANULACIÓN DE LA GARANTIA DEL PRODUCTO POR MAL USO DEL MISMO.**

Grifos termostáticos: problemas y cómo solventarlos

Los grifos reguladores de temperatura son dispositivos muy confiables y resistentes, pero, como todo en la vida, sus partes pueden dañarse con el uso y/o requerir de mantenimiento. Tarde o temprano deberás limpiarlos ya que las sales disueltas en el agua irán obstruyendo los filtros y cartuchos, dificultando el paso del agua y evitando el buen funcionamiento del equipo. Por eso, es importante que conozcas el procedimiento estándar para su aseo.



Problemas más comunes en los grifos termostáticos

Estos son los problemas que, con mayor frecuencia, se presentan en los grifos con termostato:

1. El agua no calienta

Lo primero que debes hacer es revisar si está correctamente instalado. En la mayoría de los casos, los **mandos de ducha con termostato tienen la conexión de agua caliente a la izquierda**. También debes revisar si el calentador de agua está funcionando y verificar que los filtros no estén obstruidos. Si todo está bien, pero en el grifo termostático no sale agua fría o caliente, entonces te sugerimos realizar una sustitución de los cartuchos.

2. Temperatura irregular

Si el agua sale a la temperatura adecuada pero luego aumenta o disminuye sin razón, puede que tu calentador de gas esté a una potencia muy elevada. **Baja la regulación del calentador** y vuelve a probar la temperatura del agua.

3. Los mandos no giran

Si no puedes girar la perilla de la temperatura es posible que el **botón de seguridad este activado**. Púlsalo e intenta girar el mando. Si el defecto persiste puede que las sales o la suciedad estén trabando el mecanismo. Haz una limpieza profunda del equipo en el caso de que notes que se haya puesto duro desmontando el cartucho termostático e introduciéndolo en un producto anti-cal durante 24 horas.

Griferías GEME recomienda **la limpieza** del cartucho termostático **1 vez al año**.

Recordamos que un agua alcalina (Ph superior a 7) es más sana, por lo que las compañías suministradoras tienden a ello. Como consecuencia de dicha alcalinidad del agua, se producen depósitos de sales en los filtros de la termostática. Esto hace que el sistema regulador de la temperatura tienda a bloquearse. Recuerde que esto no sería un defecto reclamable, ya que no lo es, sino la consecuencia del uso y del depósito de la cal, que será superior en tanto sea mayor el Ph del agua. Algo normal, sobre todo en poblaciones pequeñas o alejadas de los grandes núcleos urbanos.

Seguir estos pequeños consejos puede prolongar la vida útil de su grifería y el confort que ella le reporta

CONDICIONES DE VENTA

Juan José Márquez G.C., S.L., en adelante Griferías GeMe, efectuará el suministro de los materiales objeto del pedido de acuerdo con las condiciones generales que a continuación se detallan, aceptadas por el comprador.

Para la tramitación de cualquier pedido será condición indispensable el envío, por parte del cliente, del mismo por escrito. Griferías GeMe se reserva el derecho de la aceptación y suministro del mismo

Las fotografías, dibujos, folletos, catálogos y listas de precios que Griferías GeMe facilite son de carácter meramente informativo por lo que no es exigible su cumplimiento Griferías GeMe se reserva el derecho de modificación del precio por fuerza mayor. Así mismo, podrá modificar o eliminar sin previo aviso cualquier referencia del catálogo o modificar sus características sin previo aviso.

La entrega se considera franco fabrica o en los almacenes de Griferías GeMe, por lo que la mercancía viajará siempre, salvo pacto por escrito en contra, por cuenta y riesgo del comprador. Griferías GeMe podrá gestionar el transporte en nombre de aquel debiendo ser la mercancía examinada a la entrega por el comprador, teniendo éste un plazo de 24 horas como máximo para realizar cualquier tipo de reclamación a Griferías GeMe y siempre por escrito. Siempre que se envíe con la agencia gestionada por Griferías GeMe, la mercancía será a **portes pagados** cuando la compra supere los:

Península **200 € netos de pedido**. Para pedidos de valor inferior se cargaran en factura **12 €** en ese concepto.

Islas, Ceuta y Melilla **1.000 € netos de pedido**. Para pedidos de valor inferior se cargaran en factura **100 €** en ese concepto.

La forma de pago no excederá los 60 días fecha factura, siendo por parte del comprador los gastos que se ocasionen por aplazamientos superiores. Para el caso de devoluciones se aplicarán los gastos que estos ocasionen añadiéndoles, en concepto de demora desde el día posterior al impago y hasta la liquidación efectiva del mismo, un interés anual igual al fijado por el Banco de España mas un 2.50 %.

La devolución de cualquier documento de pago conllevará la suspensión de suministro en tanto se solucione la misma. La mercancía será propiedad de Griferías GeMe en tanto que no sea pagada efectivamente la factura que se generó en su suministro.

Notas



Griferias **GeMe**

Juan José Márquez G.C, S.L.

Trebujena nº 9

41900 Camas SEVILLA

WWW.griferiasgeme.com

info@griferiasgeme.com



955 276 032



661 180 010



603 476 143

WhatsApp corporativo

catalogo disponible